

MANUAL DE INSTRUÇÕES E CERTIFICADO DE GARANTIA



APL-2400

ASPIRADOR DE PÓ LYNUS RESERVATÓRIO INOX 75L

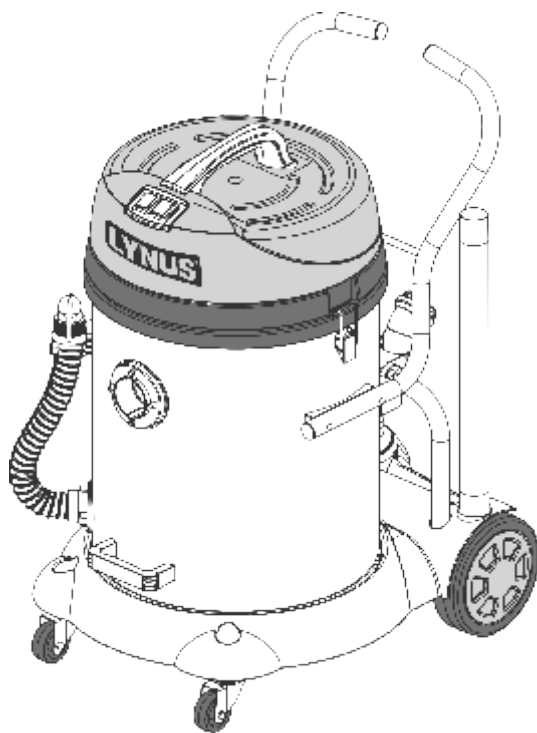


Imagem ilustrativa

Leia atentamente todas as informações contidas neste Manual a fim de ter um melhor aproveitamento do Equipamento e evitar acidentes.








LYNUS®

UMA VARIEDADE DE PRODUTOS PARA VOCÊ

LYNUS[®]

UMA VARIEDADE DE PRODUTOS PARA VOCÊ

SÍMBOLOS UTILIZADOS NO APARELHO E NO MANUAL

Simbolos	Nome	Explicação
	Cuidado/Atenção	Alerta de segurança (riscos de acidentes) e atenção durante o uso.
	Leia o manual de operações/ Instruções	Leia o manual de operações/instruções antes de utilizar o equipamento.
	Descarte seletivo	Não descarte peças e partes do produto no lixo comum, procure separar e encaminhar para a coleta seletiva. Informe-se em seu município sobre locais ou sistemas de coleta seletiva.
	Utilize EPI (Equipamentos de Proteção Individual)	Utilize Equipamentos de proteção individual adequados para cada tipo de trabalho.
	Classe isolamento II	Dupla isolamento.
	Risco de choque elétrico	Cuidado ao manusear esse equipamento, risco de choque elétrico.
	Instruções de ligação elétrica	Siga as instruções para uma correta instalação da máquina.

Prezado usuário:

Este manual contém detalhes de instalação, funcionamento, operação e manutenção do Aspirador de Pó LYNUS.



ATENÇÃO:

CASO ESTE EQUIPAMENTO APRESENTE ALGUMA NÃO CONFORMIDADE, ENCAMINHE-O PARA UMA ASSISTÊNCIA TÉCNICA AUTORIZADA LYNUS. AO UTILIZAR O ASPIRADOR DE PÓ DEVEM SER SEGUIDAS AS PRECAUÇÕES BÁSICAS DE SEGURANÇA A FIM DE EVITAR RISCOS DE CHOQUE ELÉTRICO E ACIDENTES.

Instruções de Segurança



ATENÇÃO:

- Este aparelho não se destina à utilização por pessoas com capacidades físicas, sensoriais ou mentais reduzidas ou por pessoas com falta de experiência e conhecimento, a menos que estas tenham recebido instruções referentes à utilização do aparelho ou estejam sob a supervisão de uma pessoa responsável pela sua segurança;
- O Aspirador de Pó LYNUS, não deve ser utilizado por crianças ou pessoas que não tenham lido e compreendido este Manual.
- Recomenda-se que as crianças sejam vigiadas para assegurar que elas não estejam brincando com o aparelho.

Não utilize o Aspirador de Pó LYNUS se os cordões elétricos ou partes de segurança estiverem danificadas.

- Utilize apenas peças e partes originais para garantir a segurança do equipamento;
- Nunca substitua peças ou partes pessoalmente e nem solicite a outra pessoa para fazê-lo. Leve sempre o aspirador de pó à uma Assistência Técnica Autorizada LYNUS;
- Não utilize o aspirador de pó caso o interruptor não funcione adequadamente e nunca faça "ligação direta";
- Para proporcionar condições seguras, o aspirador de pó deve estar em um local plano, com tolerância máxima de inclinação cinco graus, durante a operação, manuseio, transporte e armazenamento. Quedas e impactos podem danificar e comprometer o funcionamento do aparelho;
- Para manter a estabilidade do aparelho, o mesmo deve ser montado com todas as peças que o acompanham, sem montagens indevidas ou adaptações. Ser alimentado na tensão correta, usar os acessórios indicados para cada situação e todas partes e peças deverão estar em boas condições de uso;

- No caso de algum ruído estranho que não seja característico do equipamento, quebra ou observação de alguma parte ou peça danificada, desligue o equipamento, retire o plugue da tomada e encaminhe o mesmo para uma oficina da Rede de Assistência Técnica Autorizada Lynus;
- No caso de acidentalmente ser aspirado algum sólido ou líquido estranho ou perigoso, desligue imediatamente o aparelho e retire o plugue da tomada. Então procure informações seguras sobre o produto aspirado para saber como fazer a limpeza do aspirador;
- Esse aspirador jamais deve ser utilizado em ambientes que possuam atmosferas explosivas (por exemplo gases, líquidos e poeiras inflamáveis), pois o motor gera faíscas o que pode promover explosões;
- Tomar precauções usando EPI'S (Equipamentos de Proteção Individual), no caso de eventualmente aspirar água contaminada ou poeiras nocivas à saúde (óculos, luvas, máscaras, botas, etc).;
- Se durante a utilização acontecer uma queda ou quebra de alguma parte do equipamento, desligue-o imediatamente;
- Ruído em excesso pode provocar danos à audição. Utilize sempre EPIs (Equipamentos de Proteção Individual), como protetores auriculares e não permita que outras pessoas permaneçam no ambiente com ruído excessivo e sem proteção;

**Certifique-se que o filtro está corretamente instalado antes de cada trabalho.
Nunca utilize o Aspirador de Pó LYNUS nas seguintes situações:**

- Para aspirar pontas de cigarros, brasas ou quaisquer tipos de líquidos ainda quentes, pois pode haver risco de explosão;
 - Para aspirar líquidos explosivos como gasolina, álcool, entre outros;
 - Para aspirar partículas muito finas como gesso, cimento, toner e talco. Estas partículas podem ir diretamente para o motor e provocar a queima do mesmo;
 - Para aspirar objetos muito grandes como pedaços de papéis e de tecidos, pois podem obstruir a passagem de ar;
- Para aspirar objetos cortantes como pedaços de vidros, grampos, alfinetes e agulhas. Estes podem danificar o filtro de pano e provocar ferimentos no momento da remoção da sujeira.

Segurança na ligação elétrica

ATENÇÃO:

As instruções abaixo devem ser seguidas para a instalação elétrica do Aspirador de Pó LYNUS:



- A instalação da energia elétrica deve ser feita por um profissional qualificado e de acordo com a norma ABNT NBR 5410;
- Antes de ligar o aspirador de pó na rede elétrica verifique se a tensão é compatível com a do mesmo;
- O Aspirador de Pó LYNUS possui uma corrente localizada na parte inferior ao seu reservatório, que possui a função de promover o aterramento do reservatório metálico, eliminando desta forma toda energia estática que possa ser formada durante o seu funcionamento.

Risco de choque elétrico



O cordão elétrico deve estar sempre em perfeitas condições. Se for encontrada qualquer não conformidade, encaminhe o Aspirador de Pó LYNUS imediatamente à Assistência Técnica Autorizada mais próxima.

Se o cordão elétrico estiver danificado, ele deve ser substituído por um Assistente Técnico Autorizado, alguma pessoa qualificada ou a própria LYNUS afim de evitar riscos.

- Nunca transporte o aspirador de pó segurando pelo cordão elétrico e também nunca puxe o cordão elétrico para desconectar o plugue da tomada. Proteja o cordão elétrico ou extensão do calor, óleo ou superfícies abrasivas e cortantes;
- O cordão elétrico deve estar sempre totalmente desenrolado para evitar seu superaquecimento;
- Os plugues das extensões devem ser mantidos limpos e secos;
- Se alguma extensão for utilizada, os plugues devem ficar em local seco, sem contato com a água;
- Extensões impróprias e adaptações nos plugues podem resultar em choque elétrico;
- Nunca toque no plugue com luvas, mãos e roupas molhadas ou trabalhe em ambientes alagados ou sob chuva;
- Verifique se os cordões elétricos estão corretamente conectados antes de ligar o equipamento à rede elétrica.

IMPORTANTE:

Se a rede de alimentação elétrica for precária, ao ligar o Aspirador de Pó LYNUS poderá haver uma queda de tensão da rede elétrica. Isto poderá influenciar no funcionamento de outros equipamentos. Um exemplo de uma rede elétrica precária é ao ligar o aspirador de pó, o brilho das lâmpadas apresentar queda de intensidade luminosa.

Inspecção do equipamento

Ao iniciar a utilização, examine cuidadosamente o aspirador de pó, verificando se o mesmo apresenta alguma anomalia ou não conformidade de funcionamento. Caso seja encontrada alguma anomalia ou não conformidade, encaminhe-o à uma Assistência Técnica Autorizada LYNUS.

Manutenção e Limpeza



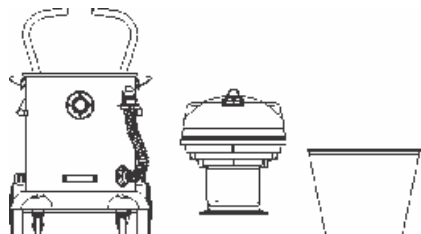
ATENÇÃO:

- Certifique-se que o Aspirador de Pó LYNUS está desligado e com o plugue fora da tomada antes de iniciar a sua limpeza ou manutenção;
- Nunca abra a carcaça do aspirador. Sempre que precisar de algum ajuste ou manutenção, leve-o à Assistência Técnica Autorizada LYNUS.

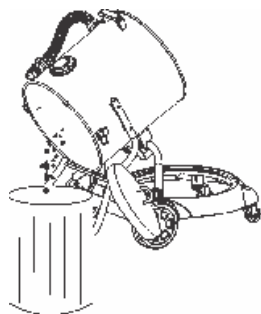
- A sujeira superficial deve ser removida com um pano seco ou no máximo úmido, utilizando apenas sabão neutro;
- Jamais usar solventes ou qualquer outro produto químico para limpeza;

- Nunca mergulhar o aspirador em água ou qualquer outro líquido;
- Antes conectar o aspirador à rede elétrica, verifique se estão em boas condições o plugue, cabo elétrico, mangueiras, conexões e se todos parafusos estão bem apertados;
- A substituição de peças e partes deve ser feita por uma oficina da Rede de Assistência Técnica Autorizada Lynus.

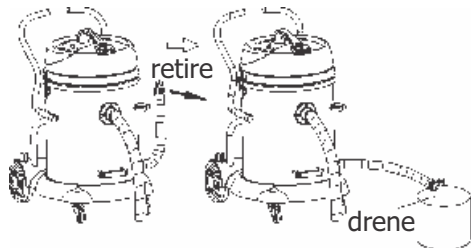
Substituição e limpeza de filtro e reservatório



Para abrir a tampa, solte a trava.



Esvazie o reservatório



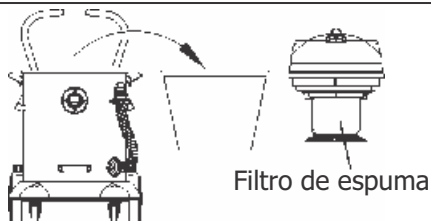
Para drenagem da água, retire a mangueira e coloque em outro recipiente

Manutenção dos filtros

Aviso

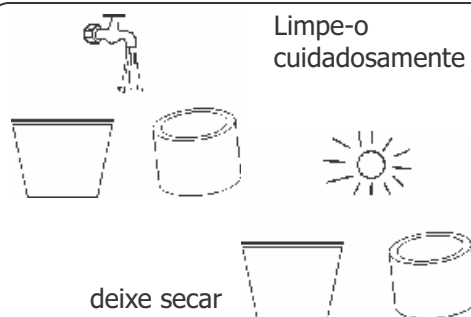
Quando os filtros estão com excesso de poeira ou a sucção diminui consideravelmente, limpe-o prontamente, o que pode melhorar a eficiência de trabalho e prolongar a vida útil do Aspirador de pó.

Nunca use o aparelho sem filtro.



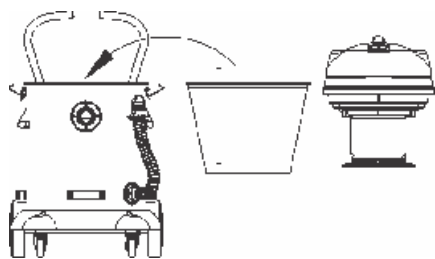
Filtro de espuma

Torça o botão de bloqueio em sentido anti-horário e retire os filtros



Limpe-o cuidadosamente

deixe secar



Recoloque o filtro e feche as travas do aspirador

Características Técnicas

MODELO	APL-2400	
Código	10643.8	10666.3
Tensão	127V	220V
Fluxo de ar (m ³ /min)	3,0 ± 0,1	
Pressão de vácuo (kPa)	16,5 ± 1,5	
Ruído (dB)	80 ± 2	
Capacidade de poeira (l)	75	
Tipo de Motor	Universal - Monofásico	
Potência do motor (W)	2400W (2 Motores 1200W) - 50/60Hz	
Comprimento do cabo de alimentação (m)	5,5	
Comprimento mangueira flexível (m)	1,5	
Tubo	2 Tubos Plásticos	
Tipo de aspiração	Sólidos e líquidos	
Peso líquido (kgf)	24,1	
Vibração (m/s ²)	2,4	
Classe isolamento	II / □ (Dupla isolamento)	

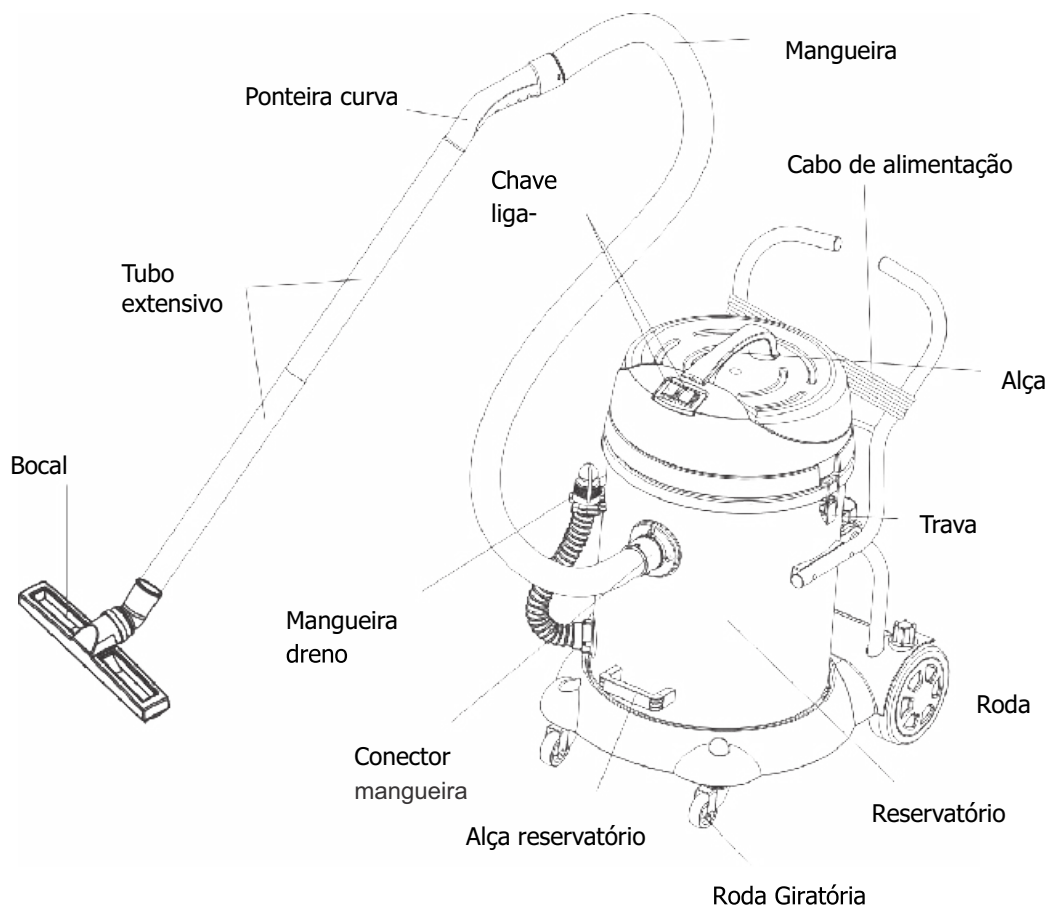
Aplicação

Este aspirador é indicado para uso comercial, por exemplo, em hotéis, escolas, hospitais, fábricas, lojas, escritórios e locadoras.

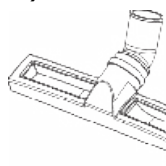


- Operadores devem ser adequadamente instruídos sobre o uso deste aparelho;
- Este aparelho não é adequado para a recolha de poeiras perigosas;
- Este aparelho deve ser armazenado somente em ambientes fechados;
- Se espuma ou líquidos escaparem a partir do aparelho, desligue-o imediatamente.

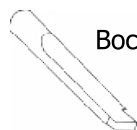
Conhecendo o equipamento



Bocal para sólidos (geral)



Bocal para líquido (geral)

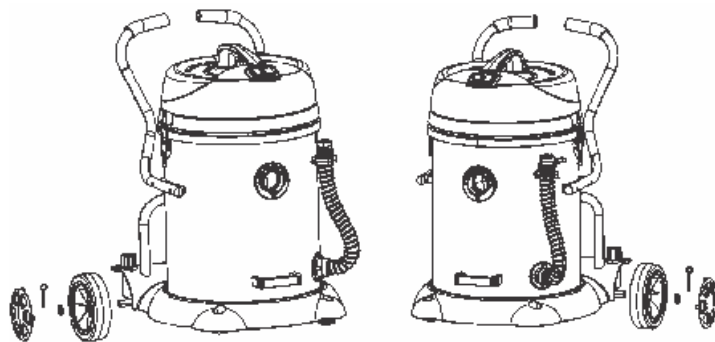


Bocal para cantos (geral)

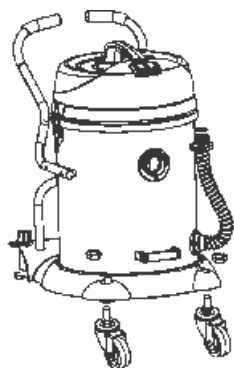


Bocal escova (estofados, tecidos e móveis)

Montagem das peças

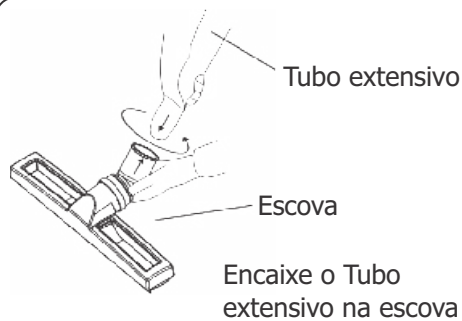


1. Instale as rodas no furo da base.
2. Instale a roda grande na posição indicada, e em seguida fixe com os parafusos. Acompanhe a marca gravada na roda e na base ("R" = direita e "L" = esquerda).

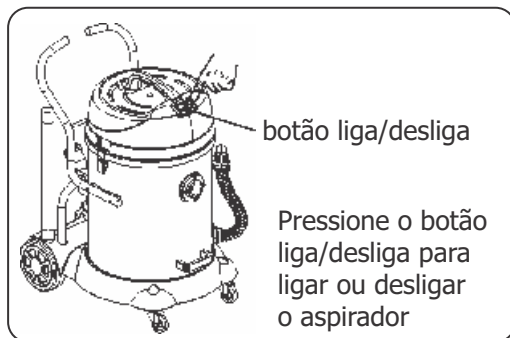
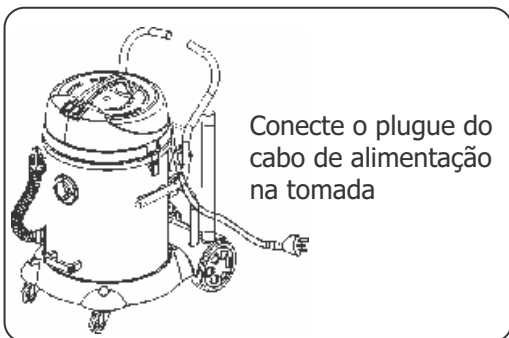


Instale a roda giratória no furo da base, depois trave com porca.

Montagem dos acessórios



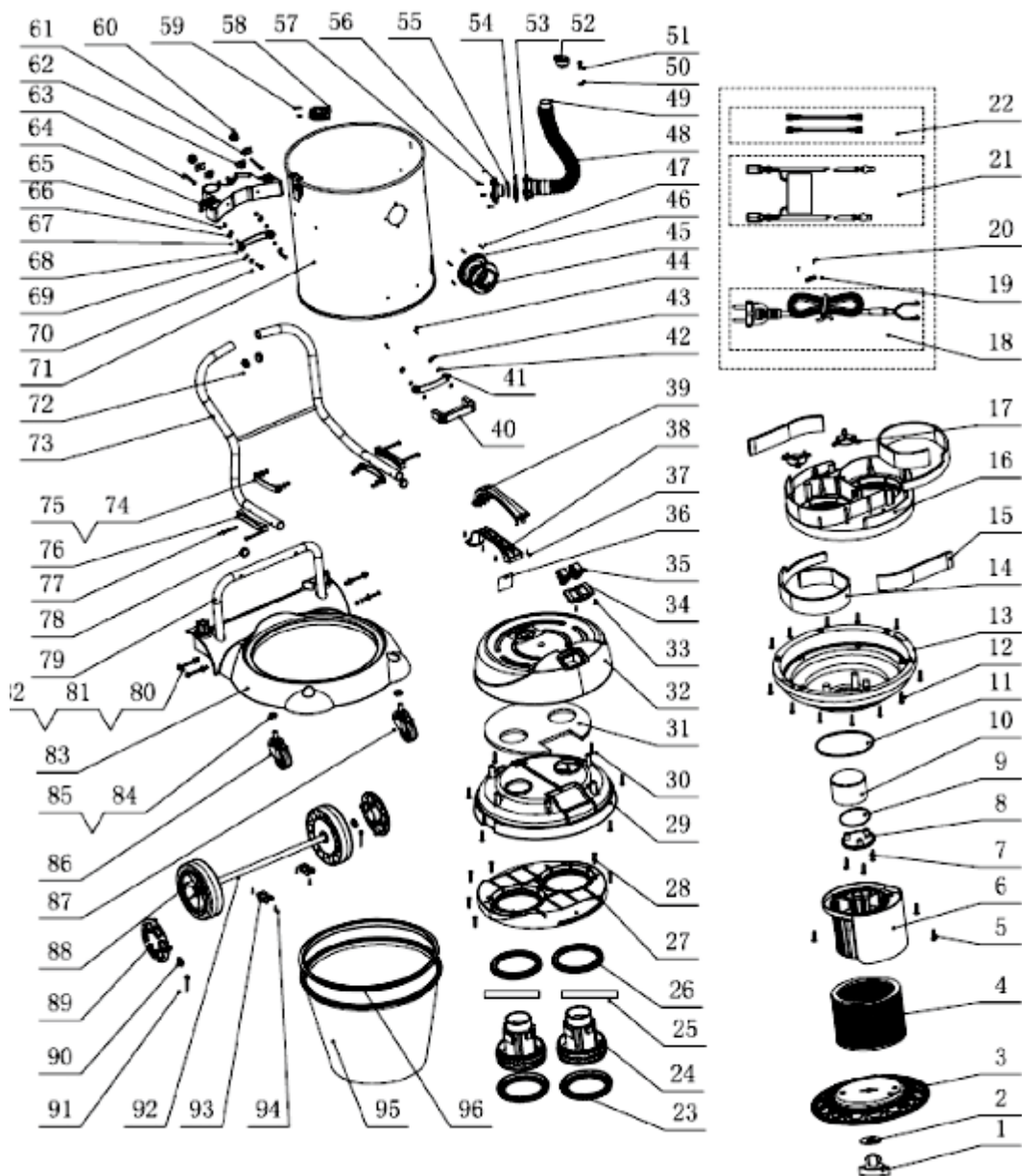
Método de operação



ATENÇÃO

Não ligar dois interruptores ao mesmo tempo. Ligar somente um por vez. Para sua segurança, há uma tampa de proteção no interruptor à prova d'água. Substituir a tampa uma vez encontrada quebrada.

Vista explodida



Nº Ref.	Descrição	Quant.			
1	BOTÃO	1	50	ESPUMA	1
2	ANEL DE VEDAÇÃO DO BOTÃO	1	51	PARAFUSO	1
3	PLACA INFERIOR HEP A	1	52	ROLHA DE TUBULAÇÃO DE DRENAGEM	1
4	CONJ. FILTRO	1	53	CAPA DE SAÍDA	1
5	ESPONJA DE ENTRADA DE AR	1	54	ANEL DE VEDAÇÃO	1
6	PARAFUSO	3	55	ANEL DE VEDAÇÃO DO TUBO DE DRENAGEM	1
7	QUADRO HEP A	1	56	SUPROTE DE SAÍDA	1
8	PARAFUSO	3	57	PARAFUSO	4
9	ANEL O		58	DRENO	1
10	COLUNA	1	59	PARAFUSO	2
11	ANEL DE VEDAÇÃO	1	60	PUNHO	2
12	PARAFUSO	12	61	ANEL FRONTAL	2
13	CAPA INFERIOR	1	62	ANEL TRASEIRO	2
14	ESPUMA DE PROTEÇÃO	2	63	PARAFUSO	2
15	ESPUMA	2	64	SUPORTE ACESSÓRIOS	1
16	BANDEJA DO SUPORTE DO MOTOR	1	65	CONTRAPORCA	2
17	ABAFADOR	2	66	ARRUELA PLANA	2
18	CABO DE ALIMENTAÇÃO	1	67	REPARO DE SUPORTE DE AVALIAÇÃO	1
19	PLACA	1	68	ANEL O	4
20	PARAFUSO	2	69	ARRUELA PLANA	2
21	CONJUNTO FIAÇÃO	2	70	PARAFUSO	2
22	FIO DE CONEXÃO	2	71	CONJUNTO RESERVATORIO	1
23	ESPUMA SUPERIOR DO MOTOR	2	72	SUPORTE DE TUBO	2
24	MOTOR	2	73	SUPORTE	1
25	ANEL DE VEDAÇÃO DE CONEXÃO	2	74	TRAVA FIXA	2
26	ANEL DE VEDAÇÃO ISOLAMENTO MOTOR	2	75	CONTRAPORCA	4
27	CAIXA DO MEIO DO MOTOR	1	76	TRAVA	2
28	PARAFUSO	10	77	PARAFUSO	4
29	CAPA SUPERIOR	1	78	SUPORTE DE TUBO	2
30	PARAFUSO	6	79	SUPORTE DE QUADRO DE ACESSÓRIOS	1
31	ESPUMA DO MOTOR	1	80	PARAFUSO	4
32	TAMPA SUPERIOR	1	81	CONTRAPORCA	4
33	JUNTA	2	82	ARRUELA PLANA	8
34	INTERRUPTOR DUPLO	1	83	BASE	1
35	INTERRUPTOR	2	84	ARRUELA	2
36	ETIQUETA	1	85	ARRUELA PLANA	2
37	PARAFUSO	4	86	TRAVA	1
38	BASE	1	87	RODA DE BLOQUEIO	1
39	LIDAR COM A TAMPA	1	88	RODA GRANDE	2
40	MANOPLA	1	89	TAMPA DA RODA GRANDE	2
41	QUADRO	1	90	ANEL DE RODA GRANDE	2
42	ANEL O	4	91	PARAFUSO	2
43	JUNTA	1	92	EIXO DA RODA	1
44	PARAFUSO	4	93	TRAVA EIXO	2
45	SOQUETE DE SUCCÃO	1	94	PARAFUSO	4
46	ANEL DE VEDAÇÃO DE SUCCÃO	1	95	FILTRO	1
47	PARAFUSO	4	96	SUPORTE	1
48	TUBO DE DRENAGEM	1			
49	PORCA DE TUBULAÇÃO DE DRENAGEM	1			

CERTIFICADO DE GARANTIA

A LYNUS, oferece cobertura de garantia a todos os produtos por ela comercializados contra defeitos de fabricação, pelos períodos conforme descritos a seguir. Pelo período de 6(seis) meses, sendo 3 (três) meses como garantia legal (lei 8.078 artigo 26) e mais 3 (três) meses de garantia complementar (lei 8.078 art.50), válidos a partir da data de compra, devidamente comprovada pela nota fiscal de venda ao consumidor final, sujeitos as exclusões e limitações abaixo descritas.

Obs. Esta garantia é válida somente para produtos originais LYNUS.

Esta garantia não cobre eventuais danos e prejuízos decorrentes da operação inadequada e da utilização incorreta deste produto.

Pessoas cobertas pela garantia

O consumidor final é todo aquele que não tenha o propósito de revender o produto.

Pessoa a quem foi transferida a propriedade do produto dentro do período de garantia, mas somente pelo saldo de período de garantia (as pessoas identificadas nesses itens são denominadas consumidores).

Exclusão da garantia

As seguintes situações não são cobertas pela garantia:

- Peças e componentes não fornecidos pela LYNUS.
- Qualquer defeito que resulte de acidentes, abuso, negligência, estragos causados por ligação errada, falta de lubrificação e uso inapropriado do produto.
- Itens ou serviços necessários para uso normal e manutenção regular do produto, ou seja:
 - consertos necessários por excesso de sujeira, impurezas, abrasivos, umidade, corrosão causados por uso de produtos não recomendados e outras condições similares.
 - Danos causados pela não observância das instruções contidas neste Manual.
 - Desgaste natural inerente à utilização do produto.
 - Equipamento enviado para consertos em assistências técnicas ou pessoas não credenciadas pela LYNUS.
 - Capacitores, interruptores, correias, rolamentos e despesas de transportes.
 - Sobrecarga mecânica e sobrecarga elétrica.



Exclusão da Garantia

As seguintes situações não estão cobertas pela garantia:

Componentes quebrados e/ou ligado de maneira inapropriada, fugindo das instruções contidas neste Manual.

Limitações

A LYNUS não será responsável por qualquer incidente ou estrago adicional. Não há outra garantia expressa a não ser as inclusas neste documento. Qualquer garantia que seja submetida na lei para algum uso específico ou outro, para qualquer produto, somente será válida durante o período de garantia legal conforme citado acima.

Direitos

Esta garantia dá direitos legais específicos, conforme legislação em vigor.

- **Providenciar**

- Ao encaminhar o produto a rede Autorizada LYNUS, apresentar sempre nota fiscal de compra do equipamento;
- As despesas de frete e transporte até a autorizada LYNUS é de responsabilidade do cliente;
- Ao adquirir a máquina, preencher os campos do item "PRESTAÇÃO DE SERVIÇOS" localizado na contracapa traseira deste Manual de Instruções e Certificado de Garantia.

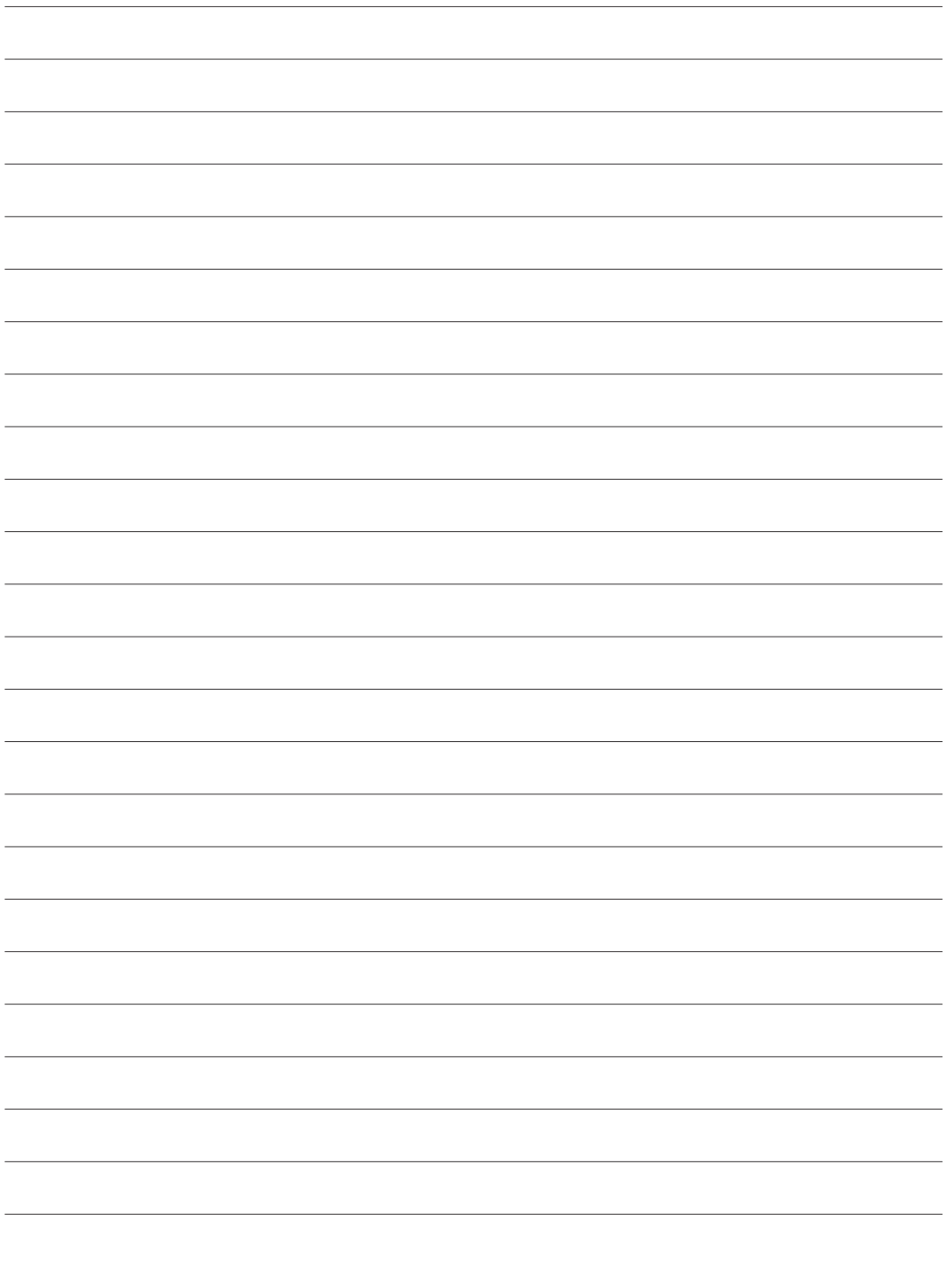
Obrigações LYNUS

Qualquer produto ou componente defeituoso coberto por esta garantia será fornecido sem ônus ao consumidor.

Produtos defeituosos cobertos por esta garantia, serão consertados de acordo com o fluxo normal de trabalho da rede LYNUS a quem o produto foi encaminhado para conserto. E depende da disponibilidade de peças para reposição, observando o prazo de 30 (trinta) dias conforme Código de Defesa do Consumidor.

Caso tenha dúvidas sobre o Produto procure nosso Atendimento ao Consumidor no telefone 47 3456-3736 ou e-mail lynus@lynus.com.br.

A LYNUS reserva-se no direito de alterar este Manual sem prévio aviso.



PRESTAÇÃO DE SERVIÇOS

Por favor tenha sempre em mãos a seguintes informações quando for solicitar algum serviço:

Modelo:

Nº de Série: Data de Fabricação:

Revendedor:

Nº da Nota Fiscal:

Data da Compra: / / .



lynus@lynus.com.br
Fone: 47 3456-3736

LYNUS®

UMA VARIEDADE DE PRODUTOS PARA VOCÊ

Importado e Distribuído por:

LYNUS IND., COM., IMP. E EXP. LTDA.

CNPJ: 07.162.964/0001-85

Rod. BR-101 - Km 78 - nº 2500 - Distrito Itapocu

CEP 89245-000 - Araquari - Santa Catarina -BR

Fone/Fax: (47) 3456-3736 | www.lynus.com.br

ORIGEM: CHINA