

MANUAL DE INSTRUÇÕES E CERTIFICADO DE GARANTIA



BANCADA MECÂNICO BML-1500

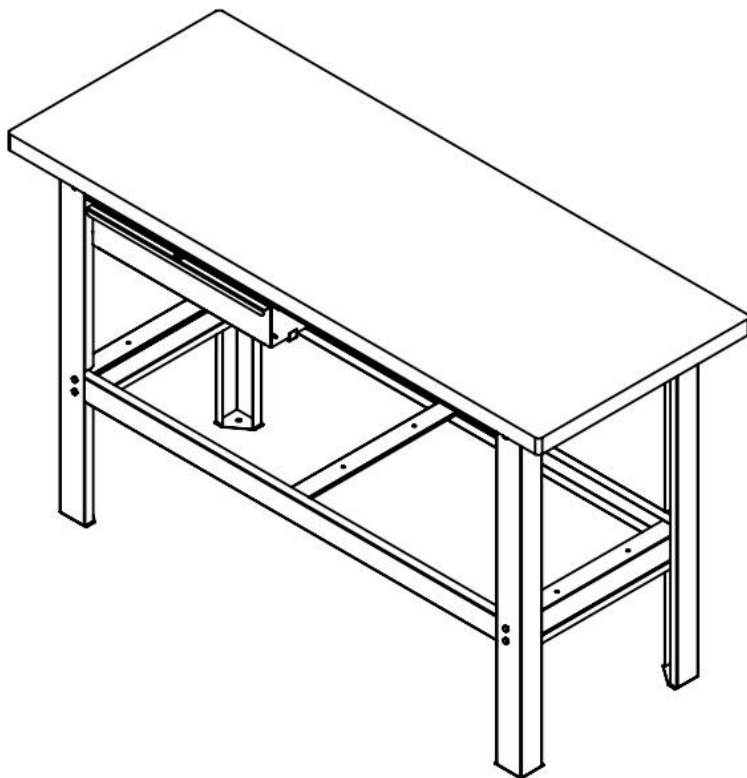


Imagem ilustrativa

Leia atentamente todas as informações descritas neste Manual a fim de ter um melhor aproveitamento do Equipamento e evitar acidentes.

LYNUS®

UMA VARIEDADE DE PRODUTOS PARA VOCÊ

ÍNDICE

1 - INTRODUÇÃO	04
2 - APLICAÇÃO	04
3 - CONHECENDO SEU EQUIPAMENTO	04
4 - MONTAGEM	05
5 - INSTRUÇÕES DE SEGURANÇA	06
6 - PROCEDIMENTOS DE USO	07
7 - INSPEÇÃO E MANUTENÇÃO	07
8 - POSSÍVEIS PROBLEMAS E SOLUÇÕES	07
9 - CERTIFICADO DE GARANTIA	08

1 - INTRODUÇÃO

A Lynus agradece a sua escolha e garante máquinas e equipamentos resistentes, eficientes e de fácil aplicação e operação. Antes da utilização, leia atentamente este Manual, tirando eventuais dúvidas. Observe as orientações para um melhor aproveitamento deste Equipamento. Em caso de dúvidas, entre em contato com nosso SAC pelo telefone (47) 3456-3736 ou e-mail lynus@lynus.com.br.

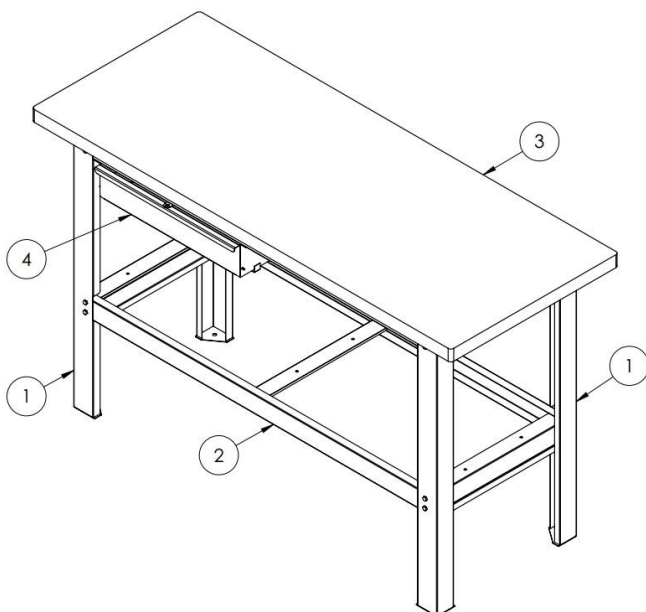
Atenção: guarde a nota fiscal de compra, pois a garantia só é válida mediante apresentação da mesma no Serviço autorizado Lynus, juntamente com o canhoto de “Prestação de Serviços” preenchido.

2 - APLICAÇÃO

A Bancada Mecânico BML-1500 é indicada para oficinas mecânicas e centros automotivos. Utilizar este Produto somente em superfícies planas e com pisos e terrenos compactados. Não utilizar este Produto em superfícies acidentadas.

Modelo	BML-1500
Dim. Produto (AxLxC)	900 x 600 x 1500 mm
Peso líquido	27,8 kgf
Uso	Profissional
Garantia	6 meses

3 - CONHECENDO SEU EQUIPAMENTO



Legenda

1. Coluna
2. Armação
3. Tampa de madeira
4. Gaveta

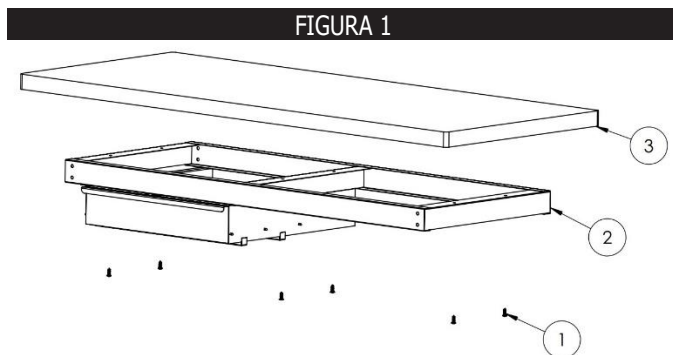
4 - MONTAGEM

Este Manual contém recomendações importantes sobre a montagem correta e eficiente do seu Equipamento. É necessário respeitar tais recomendações para garantir a confiabilidade, vida útil, bem como evitar acidentes causados pelo uso impróprio do Produto. Em caso de dúvidas, consulte a Fábrica e/ou uma Assistência Técnica Autorizada LYNUS.

A LYNUS isenta-se de qualquer responsabilidade em caso de acidente e/ou danos causados por negligência, uso impróprio do Produto, falta de observação das instruções contidas neste Manual e/ou condição de uso diferente do que especifica a aplicação.

1° PASSO: FIXAÇÃO DO TAMPO:

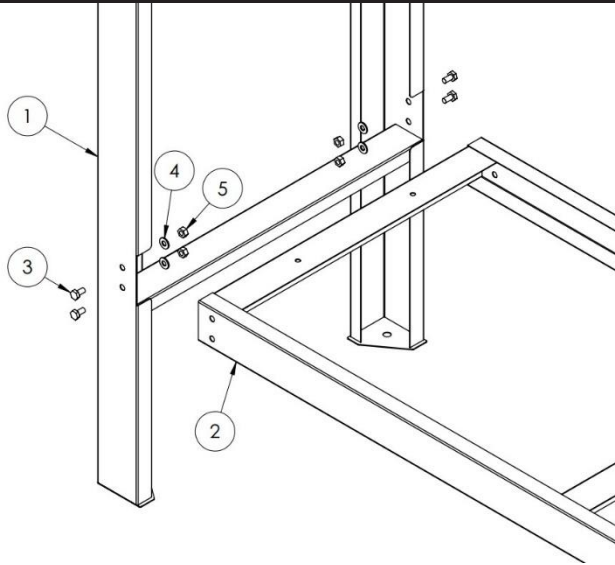
Todos os Parafusos, Porcas e Arruelas necessários acompanham o Produto. Veja a seguir a imagem para orientar a montagem. Fixar a Tampa de Madeira (3) na Armação Superior (2) conforme orientação da Figura 1. Para fixação, utilizar o Parafuso Flangeado Phillipis 4,2mm x 13mm (1).



2° PASSO: FIXAÇÃO DO CAVALETE:

Fixar a Coluna (1) na Armação Inferior (2) conforme orientação da Figura 2. Para fixação, utilizar o Parafuso Sextavado 1/4" x 1/2" (3), Arruelas Lisas 1/4" (4) e Porcas Sextavadas 1/4" (5). As Arruelas Lisas devem ficar na parte interna.

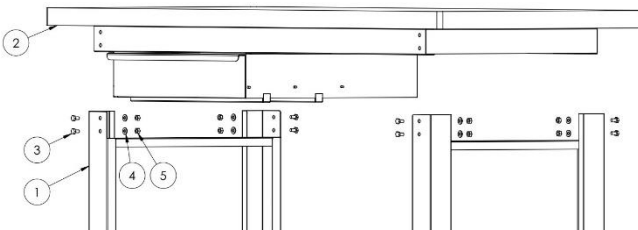
FIGURA 2



3° PASSO: FIXAÇÃO DO CAVALETE INFERIOR COM ARMAÇÃO SUPERIOR

Fixar a Armação Superior (2) no Cavalete Inferior (1) conforme orientação da Figura 3. Para fixação, utilizar o Parafuso Sextavado 1/4" x 1/2" (3), Arruelas Lisas 1/4" (4) e Porcas Sextavadas 1/4" (5). As Arruelas Lisas devem ficar na parte interna.

FIGURA 3



Lista de componentes que devem estar dentro da caixa

QTD	Componente	QTD	Componente
1	Tampa de Madeira	16	Porca Sextavada 1/4"
2	Coluna	16	Arruela Lisa 1/4"
1	Armação Inferior	16	Parafuso Sextavado 1/4" x 1/2"
1	Armação Superior	6	Parafuso Flangeado Phillipis 4,2mm x 13mm

5 - INSTRUÇÕES DE SEGURANÇA

Ler com atenção todo Manual antes utilizar o Equipamento. A não observação das indicações de segurança mencionadas a seguir, pode por em risco sua integridade física.

- Ao adquirir o Equipamento, solicite ao vendedor uma demonstração de como operará-lo corretamente. Para um melhor entendimento sobre operação, manutenção preventiva e limpeza, entre em contato com um de nossos Assistentes Técnicos Autorizados.
- Ao efetuar a montagem, certifique-se de que você está utilizando as ferramentas adequadas. Desta forma, evitará acidente durante o processo (este Produto não acompanha ferramentas para montagem).
- Antes de utilizar o Equipamento, certifique-se de que todos os parafusos estejam devidamente apertados.
- O Produto não se destina à utilização por pessoas com capacidades físicas, sensoriais ou mentais reduzidas, ou por pessoas com falta de experiência e conhecimento, a menos que tenham recebido instruções referentes à utilização ou estejam sob a supervisão de uma pessoa responsável pela sua segurança.
- O Produto não deve ser operado por crianças.
- O uso de peças que não sejam originais, poderão prejudicar o funcionamento e causar danos ao usuário e ao Produto, além da perda da GARANTIA. Caso necessário, leve-o a uma Assistência Técnica Autorizada LYNUS.
- O Equipamento deve ser utilizado com todas as peças e sem montagens indevidas e/ ou adaptações.
- Caso observado avaria ou defeito, entre imediatamente em contato com uma Assistência Técnica Autorizada Lynus. Não utilize o Equipamento em caso de suspeita de qualquer defeito.
- O operador é responsável direto por acidentes e riscos que possam ocorrer a outras pessoas.
- Não subir na bancada.
- Mantenha a área de trabalho limpa e bem iluminada.

6 - PROCEDIMENTOS DE USO

- Antes da primeira utilização é necessário verificar se todos os parafusos estão devidamente apertados.
- Não manter o Produto em superfícies acidentadas como: degrais ou pisos/terrenos com buracos.
- Mantenha a área de trabalho limpa e bem iluminada.

ATENÇÃO! Áreas desarrumadas e mal iluminadas são propícias a acidentes.

7 - INSPEÇÃO E MANUTENÇÃO

- Verificar o aperto de todos os parafusos regularmente.
- Lavar a Bancada Mecânico BML-1500 com água limpa, em seguida certifique-se de secar devidamente, desta forma evitando a oxidação dos componentes.
- A vida útil do Equipamento varia de um a dez anos, dependendo de variáveis como regime de trabalho, tempo de uso e os cuidados necessários.

8 - POSSÍVEIS PROBLEMAS E SOLUÇÕES

PROBLEMA	CAUSA	SOLUÇÃO
Gaveta não abre.	Interferência entre os componentes.	Verificar se os componentes não colidem entre si.
Dificuldade na montagem.	Possível defeito de fabricação.	Encaminhar à uma Assistência Técnica Autorizada Lynus.
	Possível defeito de montagem.	Rever forma de montagem conforme instruções descritas neste Manual.

9 - CERTIFICADO DE GARANTIA

A LYNUS, oferece cobertura de garantia a todos os produtos por ela comercializados contra defeitos de fabricação, e este produto conforme descritos a seguir. Pelo período de 6(seis) meses, sendo 3 (três) meses como garantia legal (lei 8.078 artigo 26) e mais 3 (três) meses de garantia complementar (lei 8.078 art.50), válidos a partir da data de compra, devidamente comprovada pela nota fiscal de venda ao consumidor final, sujeitos as exclusões e limitações abaixo descritas.

Obs.: esta garantia é válida somente para produtos originais LYNUS.

Esta garantia não cobre eventuais danos e prejuízos decorrentes da operação inadequada e da utilização incorreta deste Produto.

Pessoas cobertas pela garantia

O consumidor final é todo aquele que não tenha o propósito de revender o produto. Pessoa a quem foi transferida a propriedade do produto dentro do período de garantia, mas somente pelo saldo de período de garantia (as pessoas identificadas nesses itens são denominadas consumidores).

Exclusão da garantia

As seguintes situações não são cobertas pela garantia:

- Peças e componentes não fornecidos pela LYNUS.
- Qualquer defeito que resulte de acidentes, abuso, negligência, estragos causados por quedas, excesso de umidade e uso inapropriado do produto.
- Itens ou serviços necessários para uso normal e manutenção regular do produto, ou seja:
 - Consertos necessários por excesso de sujeira, impurezas, abrasivos, umidade, corrosão causados por uso de produtos não recomendados e outras condições similares.
 - Danos causados pela não observância das instruções contidas neste Manual.
 - Desgaste natural inerente à utilização do produto.
 - Equipamento enviado para consertos em assistências técnicas ou pessoas não credenciadas pela LYNUS.
 - Despesas de transportes.



Exclusão da Garantia

**As seguintes situações não estão cobertas pela garantia:
Componentes quebrados e/ou montados de maneira inapropriada,
fugindo das instruções contidas neste Manual.**

Limitações

A LYNUS não será responsável por qualquer incidente ou estrago adicional. Não há outra garantia expressa a não ser as incluídas neste documento. Qualquer garantia que seja submetida na lei para algum uso específico ou outro, para qualquer produto, somente será válida durante o período de garantia legal conforme citado acima.

Direitos

Esta garantia dá direitos legais específicos, conforme legislação em vigor.

PRESTAÇÃO DE SERVIÇOS

Por favor tenha sempre em mãos as seguintes informações quando for solicitar algum serviço:

Modelo:

Nº de Série:

Revendedor:

Nº da Nota Fiscal:

Data da Compra:/...../.....



lynus@lynus.com.br

Fone: 47 3456-3736

LYNUS®

UMA VARIEDADE DE PRODUTOS PARA VOCÊ

Fabricado e Distribuído por:

LYNUS IND., COM., IMP. E EXP LTDA.

CNPJ: 07.162.964/0001-85

Rod. BR-101 – Km 78 – nº 2500 – Distrito Itapocu

CEP 89245-000 – Araquari – Santa Catarina – BR

Fone/Fax: (47) 3456-3736 | www.lynus.com.br

PRODUZIDO NO BRASIL