

MANUAL DE INSTRUÇÕES E CERTIFICADO DE GARANTIA



MSL-9000

MÁSCARA DE SOLDA AUTOMÁTICA COM VISÃO REAL LYNUS

CERTIFICADA E APROVADA - CA 47728 - MTE

Leia atentamente todas as informações contidas neste Manual a fim de ter um melhor aproveitamento do Equipamento e evitar acidentes.

LYNUS®

UMA VARIEDADE DE PRODUTOS PARA VOCÊ

ÍNDICE

1 - INTRODUÇÃO	04
2 - APRESENTAÇÃO	05
3 - CONHECENDO O PRODUTO	05
4 - DADOS TÉCNICOS	06
5 - UTILIZANDO O PRODUTO	07
6 - AVISOS IMPORTANTES	07
7 - MANUTENÇÃO	07
8 - PROBLEMAS X SOLUÇÕES	08
9 - TABELA DE NÍVEL DE ESCURECIMENTO	08
10 - CERTIFICADO DE GARANTIA	09

1 - INTRODUÇÃO

Parabéns pela sua compra e obrigado pela confiança que deposita nos produtos LYNUS.

Ao utilizar equipamentos é necessário respeitar algumas medidas de segurança. Por isso deve-se ler atentamente este Manual. Conserve-o para poder consultar a qualquer momento e entregue-o se emprestar ou vender o Equipamento a outra pessoa.

A LYNUS se isenta de todas as responsabilidades pelos acidentes e danos devidos ao não cumprimento das instruções contidas neste Manual.

A não observação das instruções pode provocar riscos de ferimentos graves.

AVISO - Ler todos os avisos de segurança e todas as instruções. Desrespeitar os avisos e instruções pode provocar ferimentos graves.

Este Equipamento não deve ser utilizado por pessoas com deficiência motora, sensorial ou mental. Este Equipamento não deve ser usado por crianças. O Equipamento deve ser utilizado apenas por pessoas capacitadas para trabalhar com Máscaras de Solda ou com acompanhamento de algum supervisor responsável.

2 - APRESENTAÇÃO

A LYNUS vem inovando o mercado com sua nova linha de Equipamentos para soldagem e seus acessórios. A Máscara de Solda de auto-escurecimento com regulagem DIN 5-9 / 3-13 a MSL-9000-4K é um EPI (Equipamento de Proteção Individual), que foi projetada para proteção dos olhos e face contra faíscas, raios ultravioleta e infravermelho, sob condições normais de solda e corte a plasma.

O filtro de escurecimento muda automaticamente do estado claro para o escuro quando ocorre a solda (luminosidade intensa em seus sensores). E retorna do estado escuro para o claro quando a solda é finalizada e a poça de fusão não gera mais luminosidade.

- A Máscara de Solda é projetada para reduzir consideravelmente a fadiga gerada na cabeça e pescoço do soldador, proporcionando uma condição mais confortável no momento da realização do trabalho de solda.

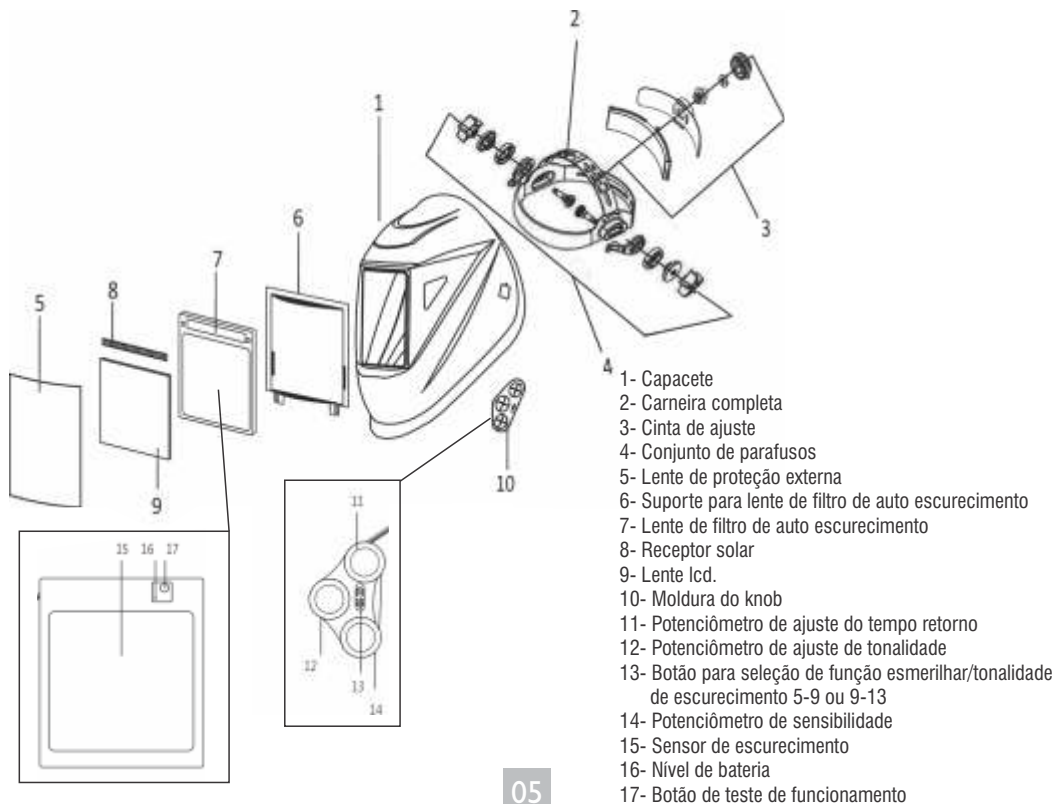
- O Produto está em conformidade com os padrões internacionais de segurança DIN, ISO, EN e ANSI Z87.1-2003.

- A alta performance dos filtros de auto escurecimento para raios UV e infravermelho, proporcionam uma proteção completa para os olhos e o rosto do soldador durante todo o processo de solda, mesmo durante o estágio claro (DIN 4).

- No início da solda, a Máscara troca automaticamente o estado claro para escuro em apenas 0,03 ms. Ideal para pontejamento onde requer abertura e fechamento instantâneo.

O tempo que leva para trocar do escuro para o claro é de aproximadamente 0,1 - 1,0s.

3 - CONHECENDO O PRODUTO



4 - DADOS TÉCNICOS



MODELO	MSL-9000
Alta definição	12K
Dimensões do filtro	133x114x10 mm
Dimensões do visor	100x98 mm
Sensores	4
Tons	4/5-9/9-13
Controle de escurecimento	Variável Externo
Controle de sensibilidade	Ajustável via botão
Controle de tempo de retardo	Ajustável via botão
Tempo de comutação claro-escuro	1/30000
Tempo de retardo escuro-claro	0,1 - 1,0 s
Função de esmerilhamento	SIM
Indicador de bateria fraca	SIM
Material do filtro óptico	Polímeros
Material dos Potenciômetros (para controle de sombreamento).	Filme de carbono
Classificação	1/1/1/2
Fonte de energia	Bateria Lítio, célula solar
Certificações	CE
Dimensões do produto	250x220x300mm
Peso do produto	540 gf



ADVERTÊNCIAS

A utilização imprópria do Equipamento, assim como a não observação das normas de segurança, pode resultar em ferimentos graves.

Leia atentamente o Manual antes de utilizar este Equipamento.

5 - UTILIZANDO O PRODUTO

ANTES DE SOLDAR

- Verifique a lente de proteção frontal externa da Máscara para assegurar que a mesma não esteja suja e/ou com excesso de respingos, pois caso não esteja em condições de uso, a mesma não deixa os sensores e receptor solar atuar causando falha no produto;
- Verifique se as lentes estão bem fixadas no corpo da Máscara, para garantir que estejam seguras e não se desloquem no momento da soldagem;
- Verifique se todas as partes operacionais estão intactas, pois partes quebradas ou não funcionando podem prejudicar a saúde e a integridade física do Usuário;
- Regule a cinta de ajuste da cabeça de forma a cobrir todo o rosto;
- Aperte com cuidado os parafusos laterais para fixar a carneira;
- Não faça alavanca com a cabeça para levantar ou abaixar a Máscara. Pode ocasionar a quebra da carneira.

6 - AVISOS IMPORTANTES

- Este Produto não é projetado para realização de soldas a laser e oxiacetileno;
- Nunca posicione a Máscara e o filtro de auto escurecimento próximos a fontes de calor e superfícies apresentando alta temperatura, pois pode ocorrer trincas e vazamento entre camadas do LCD;
- Não utilize a Máscara de Solda para serviços que possam ocasionar impacto de materiais, pois a mesma protege apenas contra fagulhas e não pedaços grandes de metais que possam se desprender de uma peça;
- Este Produto não protege contra materiais explosivos, líquidos corrosivos e impactos de ferramentas, peças, metais ou discos entre outros;
- Não realize qualquer modificação no filtro ou Máscara, sob risco do Produto perder suas características de proteção;
- Não molhe o filtro de auto escurecimento;
- Não utilize qualquer tipo de solvente na tela do filtro de auto escurecimento ou componentes da Máscara;
- Sempre faça teste com um ponto de solda antes do início do trabalho contínuo verificando a comutação do CLARO para o ESCURO, certificando-se do funcionamento correto do Produto. Caso não esteja escurecendo para a utilização, imediatamente entre em contato com uma Assistência Técnica Autorizada Lynus;
- A Máscara pode ser utilizada somente em locais onde a temperatura esteja entre -10°C e 55°C;
- O local de armazenagem da Máscara deve estar entre -20°C e 70°C;
- Mantenha o filtro de auto escurecimento seco e limpo. Limpe as superfícies regularmente utilizando uma flanela seca.

7 - MANUTENÇÃO

Substitua a lente de proteção do filtro de auto escurecimento caso esteja danificada de acordo com o indicado a seguir:

- Passo 1: remova a tampa frontal da lente;
 Passo 2: retire a lente de proteção danificada;
 Passo 3: posicione a lente de proteção nova;
 Passo 4: recoloque a tampa frontal da lente na mesma posição que estava anteriormente.



Cuidado com o funcionamento do Equipamento, faça sempre um teste antes do início da solda contínua, evitando fadigas e a queima da visão.
 Em caso de dúvida referente ao funcionamento, entre em contato com uma Assistência Técnica Autorizada Lynus.

8 - PROBLEMAS E POSSÍVEIS SOLUÇÕES

PROBLEMA	CAUSA	SOLUÇÃO
Escurecimento irregular.	1. Distância entre os olhos e o filtro de auto-escurecimento muito grande.	Reduza a distância.
Filtro não escurece.	1. Lente do filtro arranhada ou danificada; 2. Sensores sujos; 3. Corrente de solda é muito baixa.	1. Realize a substituição da lente; 2. Limpe a superfície dos sensores; 3. Aumentar a sensibilidade da máscara.
Tempo de resposta lento.	1. Sensores sujos ou obstruídos; 2. Corrente de solda baixa; 3. Bateria com nível baixo.	1. Limpe sensores e substitua a lente de proteção; 2. Aumentar a regulagem de sensibilidade; 3. Troque a bateria.
Visão prejudicada.	1. Filtro de auto-escurecimento ou lente suja; 2. Não há iluminação adequada no ambiente.	1. Realize a limpeza do filtro de auto-escurecimento e lente utilizando uma flanela seca; 2. Realize o trabalho de solda em locais com boa iluminação.
Máscara não se fixa corretamente na cabeça.	1. Cinta de ajuste da cabeça ajustado incorretamente.	Ajuste a abertura da cinta de ajuste corretamente até ficar firme.

9 - TABELA DE NÍVEL DE ESCURECIMENTO

	Processo de solda	Corrente (amperes)																					
		1,5	6	10	15	30	40	60	70	100	125	150	175	200	225	250	300	350	400	450	500	600	
	SMAW					8			9		10		11		12		13		14				
	MAG							8	9		10		11		12		13		14			14	
	TIG				8				9		10		11		12		13		14				
	MIG(Pesado)									9		10		11		12		13		14			
	MIG(Leve)											10		11		12		13		14			
	PAC										9	10	11		12		13		14				
	PAW	4	5	6	7	8			9	10	11		12		13		14		15				
	Nota	SMAW – Soldagem por eletrodo revestido MIG (Pesado) – MIG em materiais pesados MIG (Leve) – MIG em materiais leves TIG, GTAW – Processo de soldagem TIG										MAG/CO2 – Soldagem com arco metálico e gás de proteção ativo SAW – Soldagem por arco submerso PAC – Processo de corte plasma PAW – Processo de soldagem plasma											

A LYNUS, oferece cobertura de garantia a todos os produtos por ela comercializados contra defeitos de fabricação, pelos períodos conforme descritos a seguir. Pelo período de 6(seis) meses, sendo 3 (três) meses como garantia legal (lei 8.078 artigo 26) e mais 3 (três) meses de garantia complementar (lei 8.078 art.50), válidos a partir da data de compra, devidamente comprovada pela nota fiscal de venda ao consumidor final, sujeitos as exclusões e limitações abaixo descritas.

Obs.: esta garantia é válida somente para produtos originais LYNUS.

Esta garantia não cobre eventuais danos e prejuízos decorrentes da operação inadequada e da utilização incorreta deste Produto.

Pessoas cobertas pela garantia

O consumidor final é todo aquele que não tenha o propósito de revender o produto. Pessoa a quem foi transferida a propriedade do produto dentro do período de garantia, mas somente pelo saldo de período de garantia (as pessoas identificadas nesses itens são denominadas consumidores).

Exclusão da garantia

As seguintes situações não são cobertas pela garantia:

- Peças e componentes não fornecidos pela LYNUS.
- Qualquer defeito que resulte de acidentes, abuso, negligência, estragos causados por quedas, excesso de umidade e uso inapropriado do produto.
- Itens ou serviços necessários para uso normal e manutenção regular do produto, ou seja:
 - Consertos necessários por excesso de sujeira, impurezas, abrasivos, umidade, corrosão causados por uso de produtos não recomendados e outras condições similares.
 - Danos causados pela não observância das instruções contidas neste Manual.
 - Desgaste natural inerente à utilização do produto.
 - Equipamento enviado para consertos em assistências técnicas ou pessoas não credenciadas pela LYNUS.
 - Despesas de transportes.



Exclusão da Garantia

**As seguintes situações não estão cobertas pela garantia:
Componentes quebrados e/ou montados de maneira inapropriada,
fingindo das instruções contidas neste Manual.**

A LYNUS não se responsabiliza por danos causados por uso inapropriado do equipamento como:

- Sujeira ou respingos nas lentes de proteção;
- Trincas ou vazamento do LCD (lente funcional);
- Quedas;
- Umidade nas lentes;
- Substituição das lentes de proteção (consumíveis);

- Quebra da caneira por excesso de aperto;
- Bateria.

Limitações

A LYNUS não será responsável por qualquer incidente ou estrago adicional. Não há outra garantia expressa a não ser as inclusas neste documento. Qualquer garantia que seja submetida na lei para algum uso específico ou outro, para qualquer produto, somente será válida durante o período de garantia legal conforme citado acima.

Direitos

Esta garantia dá direitos legais específicos, conforme legislação em vigor.

Providenciar

- Ao encaminhar o produto a rede Autorizada LYNUS, apresentar sempre nota fiscal de compra do equipamento;
- As despesas de frete e transporte até a autorizada LYNUS é de responsabilidade do cliente;
- Ao adquirir a máscara, preencher os campos do item "PRESTAÇÃO DE SERVIÇOS" localizado na contracapa traseira deste Manual de Instruções e Certificado de Garantia.

Obrigações LYNUS

Qualquer produto ou componente defeituoso coberto por esta garantia será fornecido sem ônus ao consumidor.

Produtos defeituosos cobertos por esta garantia, serão consertados de acordo com o fluxo normal de trabalho da rede LYNUS a quem o produto foi encaminhado para conserto. E depende da disponibilidade de peças para reposição, observando o prazo de 30 (trinta) dias conforme código de defesa do consumidor.

Caso tenha dúvidas sobre o Equipamento, procure nosso Atendimento ao Consumidor no telefone 47 3456-3736 ou e-mail lynus@lynus.com.br.

A LYNUS reserva-se no direito de alterar este Manual sem prévio aviso, visando melhorias ou adaptação às leis vigentes.

PRESTAÇÃO DE SERVIÇOS

Por favor tenha sempre em mãos as seguintes informações quando for solicitar algum serviço:

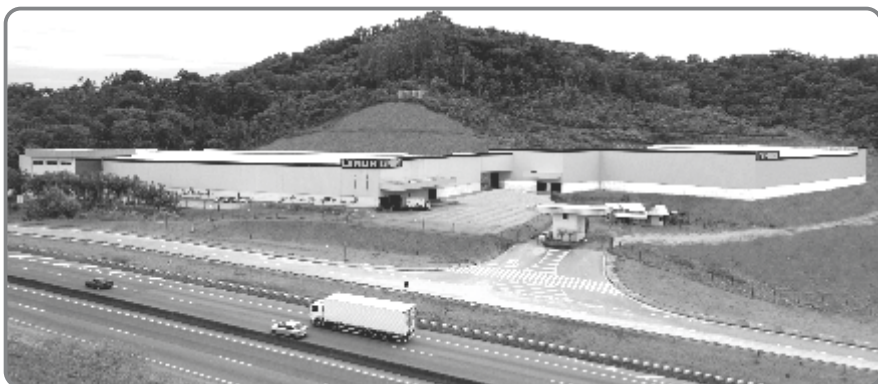
Modelo:

Nº de Série:

Revendedor:

Nº da Nota Fiscal:

Data da Compra: / / .



lynus@lynus.com.br
Fone: 47 3456-3736

LYNUS®

UMA VARIEDADE DE PRODUTOS PARA VOCÊ

Importado e Distribuído por:

LYNUS IND., COM., IMP. E EXP. LTDA.

CNPJ: 07.162.964/0001-85

Rod. BR-101 - Km 78 - nº 2500 - Distrito Itapocu

CEP 89245-000 - Araquari - Santa Catarina -BR

Fone/Fax: (47) 3456-3736 | www.lynus.com.br

ORIGEM: CHINA