

MANUAL DE INSTRUÇÕES E CERTIFICADO DE GARANTIA



PFL-12P

**PARAFUSADEIRA FURADEIRA
LYNUS À BATERIA
TIPO PALITO 12 VOLTS**



Imagem ilustrativa

Leia atentamente todas as informações contidas neste Manual a fim de ter um melhor aproveitamento da Ferramenta e evitar acidentes.

LYNUS®

UMA VARIEDADE DE PRODUTOS PARA VOCÊ

ÍNDICE

1 - INTRODUÇÃO	04
2 - SIMBOLOGIA	05
3 - APLICAÇÃO	05
4 - RISCOS E PRECAUÇÕES	06
5 - DADOS TÉCNICOS	07
6 - CONHECENDO A PARAFUSADEIRA	07
7 - INSTALAÇÃO E OPERAÇÃO	08
8 - CONTEÚDO DA EMBALAGEM	10
9 - MANUTENÇÃO E LIMPEZA	10
10 - PROBLEMAS X POSSÍVEIS SOLUÇÕES	11
11 - CERTIFICADO DE GARANTIA	12

1 - INTRODUÇÃO

Parabéns pela sua compra e obrigado pela confiança que deposita nos Produtos LYNUS.

Ao utilizar Ferramentas à bateria, é necessário respeitar algumas medidas de segurança. Por isso ler atentamente este Manual. Conserve-o para poder consultar a qualquer momento e entregue-o se emprestar ou vender a Ferramenta a outra pessoa.

A LYNUS se isenta de todas as responsabilidades pelos acidentes e danos devidos ao não cumprimento das instruções contidas neste Manual, assim como das indicações de segurança.

Aviso - ler todos os avisos de segurança e todas as instruções. Desrespeitar os avisos e instruções pode provocar choque elétrico, incêndio, queimaduras, cortes e torções.

Este Produto não deve ser utilizado por pessoas com deficiência motora, sensorial ou mental. Este Produto não deve ser usado por crianças. O Produto deve ser utilizado apenas por pessoas capacitadas para operar as Parafusadeiras à bateria Lynus ou com acompanhamento de algum supervisor responsável.

A Parafusadeira PFL-12P Lynus, foi projetada para uso e aplicação especificada neste Manual.

A Parafusadeira PFL-12P Lynus foi projetada para serviços leves e de pequeno porte. Pode ser utilizada para aperto e desapertos de parafusos e afins e furação com utilização de brocas até 10mm, sempre respeitando o limite da Ferramenta, nunca forçando demasiadamente.

A Ferramenta possui 18 posições para variação de torque, o torque máximo podendo chegar a 18Nm, com rotação máxima de 750 rpm.

2 - SIMBOLOGIA

Símbolos	Descrição
	Antes da utilização ler atentamente todo Manual de Instruções.
	Sempre utilizar os EPI´s (Equipamentos de Proteção Individual).
	Equipamento classe II, atende aos requisitos de segurança especificado para a Ferramenta.
	Atenção! Alerta de segurança, risco de acidente durante a utilização.
	Atenção! Risco de choque elétrico.
	Embalagem reciclável.
	Proibido descarte de pilhas e baterias em locais não determinados. A bateria desta Ferramenta, deve ser destinada a um Posto de Assistência Técnica para o descarte correto.
	Não compátivel com excesso de umidade ou exposição à água.
	Não expor a Ferramenta, principalmente a bateria, a temperaturas acima de 40°C.
	Não expor a Ferramenta ao fogo, principalmente a bateria.

3 - APLICAÇÃO

A Parafusadeira PFL-12P LYNUS foi desenvolvida para serviços leves e residenciais, otimizando o tempo de serviço e esforço físico, para apertos e desapertos de parafusos de até 6mm e para furação em metais utilizando brocas de até 10mm, e para furação em madeiras com brocas de até 20mm.

No caso de perfuração, para não forçar demasiadamente a Ferramenta, se faz necessário a utilização de brocas afiadas e de boa qualidade. E o processo de furação deve ser escalonado, ou seja, para um furo de 10mm deve ser iniciado com uma broca de 4mm, 6mm, 8mm até chegar no diâmetro de 10mm.

Não desenvolvida para serviços profissionais e para furação de concreto.

4 - RISCOS E PRECAUÇÕES

As Parafusadeiras à Bateria LYNUS terão um excelente desempenho, seguindo-se as informações contidas neste Manual. As Parafusadeiras a Bateria LYNUS devem ser checadas periodicamente antes da utilização, verificando-se sempre componentes defeituosos ou quebrados e quaisquer anormalidades. Caso necessário a substituição de algum componente da Parafusadeiras à Bateria LYNUS, recomenda-se que os serviços sejam feitos por alguma Oficina da Rede de Assistência Técnica Autorizada LYNUS. As Parafusadeiras à Bateria LYNUS, não podem ser alteradas por terceiros sem autorização previa por escrito do Departamento de Engenharia LYNUS. Quaisquer serviços ou substituição de peças por não originais, e não feitos por técnicos capacitados, acarretará na perda total da garantia LYNUS.

Os usuários das Parafusadeiras à Bateria LYNUS, têm a responsabilidade de garantir a segurança e o bem-estar dos operadores e das pessoas próximas ao ponto de operação, conforme normas e as instruções contidas neste Manual.

Todos os envolvidos na utilização da Parafusadeiras à Bateria LYNUS, devem estar familiarizados e treinados, observando-se a segurança na operação.

A utilização incorreta poderá ocasionar acidentes ao operador e aos envolvidos e também danos a Ferramenta.



- Sempre utilize Equipamentos de Proteção Individual (EPI's) - Abafador auricular, óculos de proteção, máscara anti-pó e luvas.
- Nunca opere sua Parafusadeira à Bateria LYNUS sob efeito de álcool, drogas ou medicamentos.
- Não deixe a Parafusadeiras à Bateria LYNUS ao alcance de crianças e pessoal com dificuldades motoras.
- Não opere a Parafusadeiras à Bateria LYNUS com roupas largas, cabelos compridos soltos, perigo de acidente grave.
- Nunca exponha a Parafusadeira à Bateria LYNUS à chuvas, excesso de umidade ou pó.
- Não opere a Parafusadeira à Bateria LYNUS em lugares fechados sob exposição à gases, líquidos e substâncias inflamáveis.
- Não force demasiadamente a Parafusadeira à Bateria LYNUS.
- Utilização para pequenos serviços.
- Não opere a Parafusadeira à Bateria LYNUS enquanto executa outros trabalhos.

5 - DADOS TÉCNICOS

Descrição	Especificação
Modelo	PFL-12P PARAFUSADEIRA FURADEIRA LYNUS
Tensão do carregador de bateria (V)	100-240 bivolt automático
Tensão da bateria (Vcc)	12
Frequência (Hz)	50-60
Capacidade da bateria (Ah)	1,3
Capacidade do mandril (mm)	10
Rotação máxima (rpm)	750
Torque máximo (Nm)	18
Regulagem de torque	18
Regulagem de furação	1
Capacidade de perfuração aço (mm)	10 (escalonado)
Capacidade de perfuração madeira (mm)	20 (escalonado)
Aperto e frouxar parafusos (mm)	6
Peso líquido (kgf)	0,65
Peso Bruto (kgf)	0,85
Dimensões do Produto CxLxA (mm)	195x50x185
Dimensões da embalagem CxLxA (mm)	200x55x195

6 - CONHECENDO A PARAFUSADEIRA



Figura 1

1. Mandril
2. Seleção de torque
3. Nível bolha
4. Inversão de rotação
5. Gatilho de acionamento
6. Bateria

1. **Mandril:** onde é inserido a chave para aperto ou soltar parafusos e brocas para perfuração.
2. **Seleção de torque:** onde seleciona-se os 18 níveis de torque desejado e também a posição de uso como furadeira.
3. **Nível bolha:** nível utilizado para fazer furos 90° em relação ao solo.
4. **Inversão de rotação:** onde seleciona-se o sentido horário ou anti-horário.
5. **Gatilho de acionamento:** ao pressioná-lo a Ferramenta é acionada.
6. **Bateria:** íons de lítio 12V.

7 - INSTALAÇÃO E OPERAÇÃO

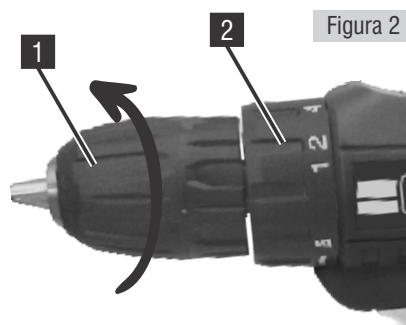
Para iniciar os trabalhos precisa-se inserir a ponteira, bits ou broca selecionada para aquele tipo de trabalho, para isso necessita-se abrir o mandril.

Com a Parafusadeira virada com o mandril para frente, com uma das mãos segura-se a contraporca do mandril (2), com a outra mão giramos o mandril (1) no sentido anti-horário para fazer a abertura do mesmo. Conforme Figura 2.

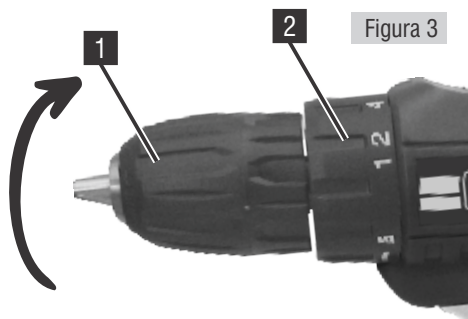


ATENÇÃO

Nunca utilizar chaves para abertura ou fechamento do mandril da Parafusadeira.



Com a Parafusadeira virada com o mandril para frente, com uma das mãos segura-se a contraporca do mandril (2), com a outra mão giramos o mandril (1) no sentido horário para fazer o fechamento do mesmo, prendendo assim a ponteira, bits ou broca selecionada para aquele tipo de trabalho. Conforme figura 3.



Para iniciar o processo de carga da bateria, segure com uma das mãos a empunhadura (2) e com a outra mão aperte as duas travas de fixação (1), desconectando a bateria da Parafusadeira. Conforme figura 4.

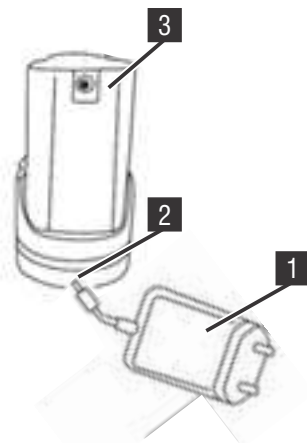
Figura 4



ATENÇÃO

Tome muito cuidado ao pressionar as travas de fixação da bateria (1). Não aperte demasiadamente e com força excessiva, sob risco de quebra por esforço mecânico que não é caracterizado falha do Produto, mas sim uma utilização indevida não sendo coberto pela Garantia.

Com a bateria fora da Parafusadeira, pegue seu carregador (1) e insira o plug na tomada, insira o conector do cabo (2) no local indicado (3) da bateria, instantaneamente acenderá um led no carregador (vermelho), que indicará que está carregando a bateria. Quando este led ficar verde, a mesma estará com a carga completa. O tempo de duração é entre 3 a 5 horas de carga, dependendo da carga que a bateria apresentava antes do início do carregamento.





ATENÇÃO

A operação de uma parafusadeira pode ocasionar acidentes ao operador e pessoas próximas, pois possui partes girantes, e o carregador da bateria é ligado na rede de energia normal.

Verifique e analise o ambiente de trabalho antes do início da operação, não opere em áreas externas em tempo chuvoso.

DESCARGAS ELÉTRICAS – podem causar a morte.

Não toque em peças energizadas no interior ou partes girantes.

Sempre trabalhe isolado com EPI´s apropriados.

Verifique quanto à segurança de seu local de trabalho.

Mantenha o foco na operação.

Mantenha o ambiente limpo e ventilado.

Faíscas podem ocasionar incêndios. Certifique-se de que não haja materiais inflamáveis ou propícios à incêndios nas proximidades.

FUNCIONAMENTO ANORMAL – ligue imediatamente para uma Assistência Técnica Lynus.

LEIA E COMPREENDA TODO MANUAL. ANALISE, PLANEJE, RESPEITE E EXECUTE!

8 - CONTEÚDO DA EMBALAGEM

A embalagem da Parafusadeira PFL-12P LYNUS contém:

- 1 - Parafusadeira
- 1 - Bateria tipo palito
- 1 - Carregador de bateria bivolt automático
- 2 - Bits 50mm
- 1 - Manual de Instruções e Certificado de Garantia



ATENÇÃO: brocas, bits, extensor, adaptador e outros acessórios, são produtos que sofrem desgaste natural com o uso, não se enquadrando na Garantia da Ferramenta.

9 - MANUTENÇÃO E LIMPEZA

Para dar início a qualquer tipo de manutenção em equipamentos com alimentação elétrica ou a bateria, certifique-se de que o mesmo esteja sem a bateria e/ou desconectada da rede de energia, evitando acidentes no processo de manutenção e limpeza.

Faça limpeza diária em seu equipamento com um leve jato de ar ou um pano umedecido, limpado todos os orifícios de ventilação, evitando assim aquecimento demasiado, conseqüentemente a queima do motor.

As partes externas devem ser limpas com panos umedecidos com água e sabão líquido neutro, evitando que o líquido entre para parte interna da Ferramenta.

Antes de operar faça uma inspeção visual, caso note alguma anormalidade, ligue para nossa ASTEC no fone: (47) 3456-3736 que irá propor alguns testes específicos, não o resolvendo, indicará uma Assistência Técnica Autorizada Lynus mais próxima.

10 - PROBLEMAS X POSSÍVEIS SOLUÇÕES

Problema	Provável causa	Possíveis soluções
Não carrega.	1-Carregador danificado, 2- Falta de energia, 3-Bateria descarregada, 4-Contato do carregador e/ou da Parafusadeira sujo ou danificado.	1-Ligue para ASTEC LYNUS e adquira um novo carregador ORIGINAL LYNUS, 2-Verificar tomada de alimentação ou cabo rompido caso necessário ligue para ASTEC LYNUS e adquira um novo carregador ORIGINAL LYNUS, 3- Verificar carregador ou trocar a bateria, ligue para ASTEC LYNUS e adquira um novo carregador ORIGINAL LYNUS. 4-Fazer limpeza dos contatos.
Falta torque.	1- Carga da bateria, 2- Conjunto de engrenagens quebrado ou deslocados.	1- Recarregar a bateria, 2 - Troca do conjunto de engrenagens ligue para ASTEC LYNUS e adquira um conjunto de engrenagens ORIGINAL LYNUS, leve sua Parafusadeira até uma Assistência mais próxima.
Falta de rotação.	1- Carga da bateria, 2- Bateria danificada.	1- Recarregar a bateria, 2- Troque a bateria , ligue para ASTEC LYNUS e adquira uma nova bateria ORIGINAL LYNUS.
Não liga.	1-Verificar se esta chegando energia na tomada especificada, 2- Carregador com problema.	1-Trocar de tomada e certificar-se que está chegando energia, 2-Ligue para ASTEC LYNUS e adquira um novo carregador ORIGINAL LYNUS.
Não reverte a rotação.	1-Verifique se o botão de reversão está totalmente acionado.	1-Apertar o botão de acionamento de reversão de rotação sendo que o mesmo deverá ficar 100% pressionado para um dos lados.
Não aciona.	1-Verifique o gatilho de acionamento.	1-Leve sua Parafusadeira em uma Assistência mais próxima.
Carregador conectado a energia led não acende.	1-Verificar tomada, 2-Verificar se não há rompimento do cabo.	1-Troque a tomada ou faça teste na mesma, verificando se há energia. 2-Leve a uma Assistência mais próxima para substituição do cabo ou do carregador.

Caso ocorra alguma anormalidade no funcionamento de sua Parafusadeira Lynus, entre em contato imediatamente com a Lynus pelo fone **(47) 3456-3736** ou através do e-mail **contato@lynus.com.br**. O revendedor não está autorizado a receber devolução ou efetuar troca da Parafusadeira sem aviso prévio.

11 - CERTIFICADO DE GARANTIA

A LYNUS, oferece cobertura de garantia a todos os produtos por ela comercializados contra defeitos de fabricação, pelos períodos conforme descritos a seguir. Pelo período de 6 (seis) meses, sendo 3 (três) meses como garantia legal (lei 8.078 artigo 26) e mais 3 (três) meses de garantia complementar (lei 8.078 art.50), caso produto for submetido a empresas de locações o mesmo terá garantia somente de 3 (três) meses como garantia legal (lei 8.078 artigo 26), válidos a partir da data de compra, devidamente comprovada pela nota fiscal de venda ao consumidor final, sujeitos as exclusões e limitações abaixo descritas.

Obs.: esta garantia é válida somente para produtos originais LYNUS.

Esta garantia não cobre eventuais danos e prejuízos decorrentes da operação inadequada e da utilização incorreta deste Produto.

Pessoas cobertas pela garantia

O consumidor final é todo aquele que não tenha o propósito de revender o produto.

Pessoa a quem foi transferida a propriedade do produto dentro do período de garantia, mas somente pelo saldo de período de garantia (as pessoas identificadas nesses itens são denominadas consumidores).

Exclusão da garantia

As seguintes situações não são cobertas pela garantia:

- Peças e componentes não fornecidos pela LYNUS.
- Qualquer defeito que resulte de acidentes, abuso, negligência, estragos causados por ligação errada e uso inapropriado do Produto.
- Itens ou serviços necessários para uso normal e manutenção regular do Produto, ou seja, consertos necessários por excesso de sujeira, impurezas, abrasivos, umidade, corrosão causada por uso de produtos não recomendados e outras condições similares.
- Danos causados pela não observância das instruções contidas neste Manual.
- Desgaste natural inerente à utilização do Produto.
- Equipamento enviado para consertos em assistências técnicas ou pessoas não credenciadas pela LYNUS.
- Capacitores, interruptores, rolamentos e despesas de transportes.
- Sobrecarga mecânica e sobrecarga elétrica.
- Brocas, bits, soquetes e outros acessórios que são fornecidos com a Ferramenta, sofrem desgaste natural por uso, portanto, não se enquadram como defeito de fabricação.



Exclusão da Garantia

As seguintes situações não estão cobertas pela garantia:

Componentes quebrados e/ou ligado de maneira inapropriada, fugindo das instruções contidas neste Manual.

Limitações

A LYNUS não será responsável por qualquer incidente ou estrago adicional. Não há outra garantia expressa a não ser as incluídas neste documento. Qualquer garantia que seja submetida na lei para algum uso específico ou outro, para qualquer produto, somente será válida durante o período de garantia legal conforme citado acima.

Direitos

Esta garantia dá direitos legais específicos, conforme legislação em vigor.

Providenciar

- Ao encaminhar o produto a rede Autorizada LYNUS, apresentar sempre nota fiscal de compra do equipamento;
- As despesas de frete e transporte até a autorizada LYNUS é de responsabilidade do cliente;
- Ao adquirir a máquina, preencher os campos do item "PRESTAÇÃO DE SERVIÇOS" localizado na contracapa traseira deste Manual de Instruções e Certificado de Garantia.

Obrigações LYNUS

Qualquer produto ou componente defeituoso coberto por esta garantia será fornecido sem ônus ao Consumidor.

Produtos defeituosos cobertos por esta garantia, serão consertados de acordo com o fluxo normal de trabalho da rede LYNUS a quem o produto foi encaminhado para conserto. E depende da disponibilidade de peças para reposição, observando o prazo de 30 (trinta) dias conforme Código de Defesa do Consumidor.

Caso tenha dúvidas sobre o Equipamento, procure nosso Atendimento ao Consumidor no telefone 47 3456-3736 ou e-mail lynus@lynus.com.br.

A LYNUS reserva-se no direito de alterar este Manual sem prévio aviso.

PRESTAÇÃO DE SERVIÇOS

Por favor tenha sempre em mãos as seguintes informações quando for solicitar algum serviço:

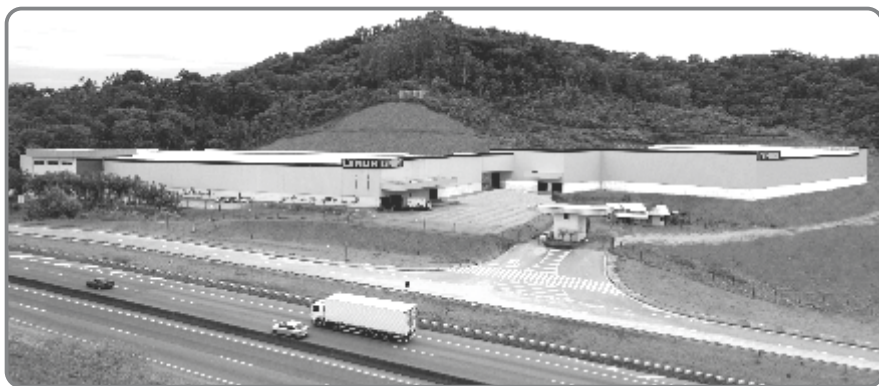
Modelo:

Nº de Série: Data de Fabricação:

Revendedor:

Nº da Nota Fiscal:

Data da Compra: / / .



lynus@lynus.com.br
Fone: 47 3456-3736

LYNUS®

UMA VARIEDADE DE PRODUTOS PARA VOCÊ

Importado e Distribuído por:

LYNUS IND., COM., IMP. E EXP. LTDA.

CNPJ: 07.162.964/0001-85

Rod. BR-101 - Km 78 - nº 2500 - Distrito Itapocu

CEP 89245-000 - Araquari - Santa Catarina -BR

Fone/Fax: (47) 3456-3736 | www.lynus.com.br

ORIGEM: CHINA