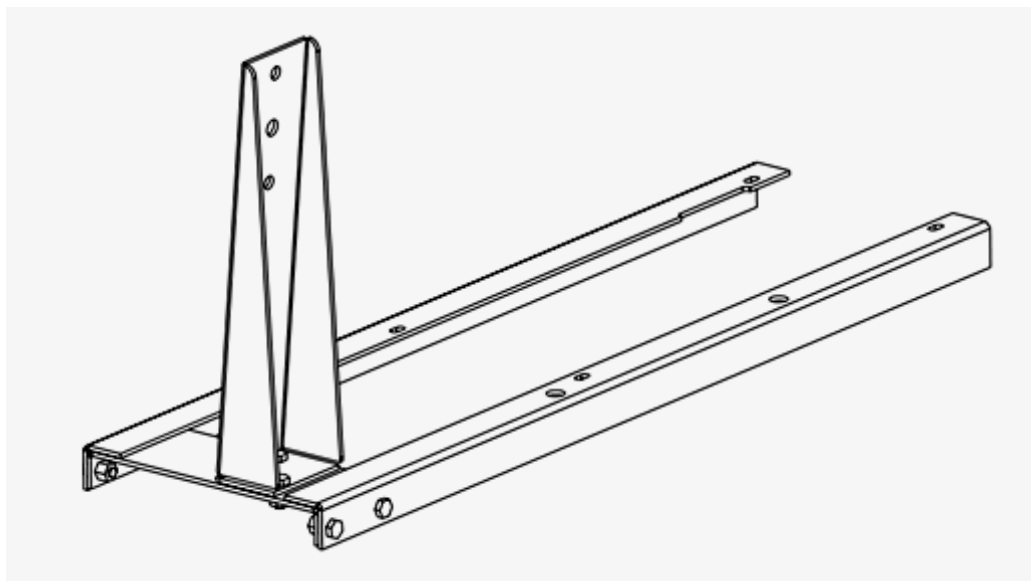


MANUAL DE INSTRUÇÕES E CERTIFICADO DE GARANTIA



Suporte para Arame de Solda *LSM-5 / LSM-15*

Imagem ilustrativa



Leia atentamente todas as informações contidas neste Manual a fim de ter um melhor aproveitamento do Acessório e evitar acidentes.

LYNUS®

UMA VARIEDADE DE PRODUTOS PARA VOCÊ

LYNUS®

UMA VARIEDADE DE PRODUTOS PARA VOCÊ

1 - INTRODUÇÃO

A Lynus agradece a sua escolha e garante Produtos resistentes, eficientes e de fácil manuseio. Antes de utilizá-lo, leia atentamente este Manual, tirando eventuais dúvidas. Observe as orientações para um melhor aproveitamento deste Acessório. Em caso de dúvidas, entre em contato com nosso SAC pelo telefone (47) 3456-3736 ou e-mail lynus@lynus.com.br.

Para estudo de segurança foi observada a norma ABNT NBR ISO 12100/2013.



Atenção: guarde a nota fiscal de compra, pois a garantia só é válida mediante apresentação da mesma no Serviço Autorizado Lynus, juntamente com o canhoto de Prestação de Serviços preenchido.

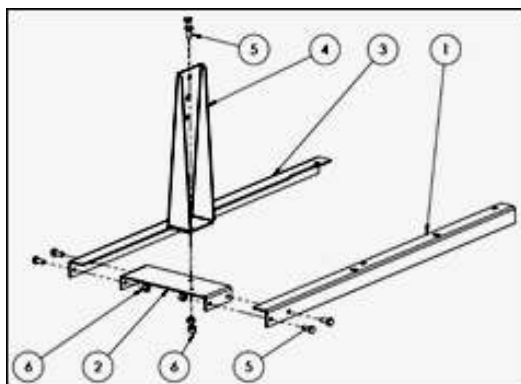
2 - APLICAÇÃO

Acessório indicado para uso Profissional, onde se faça necessário o uso de um suporte para arame de solda MIG/MAG. O suporte para arame de solda LYNUS pode ser utilizado em toda a atividade que envolva solda MIG/MAG.

NOTA: este Acessório deve ser devidamente fixado em superfície regular e plana.

Modelo	LSM-5	LSM-15
Dim. Produto Montado (A x L x C)	265 x 155 x 500 mm	310 x 200 x 680 mm
Peso líquido	2,5 kgf	3,1 kgf
Capacidade de Carga de Arame	5 kgf	15 kgf
Uso	Profissional	Profissional
Garantia	3 meses	3 meses

3 - CONHEÇENDO SEU ACESSÓRIO



Legenda

1. Longarina Traseira
2. Travessa
3. Longarina Dianteira
4. Suporte do Carretel
5. Parafuso Sext. 1/4" x 5/8" ZB
6. Porca Nylon 1/4"

Figura 1

4 - MONTAGEM DO ACESSÓRIO

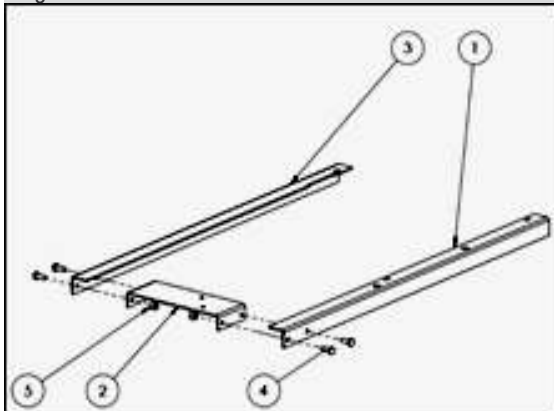
Este Manual contém recomendações sobre a montagem correta do Suporte. É necessário respeitar tais recomendações para garantir a confiabilidade, vida útil, bem como evitar acidentes causados pelo uso impróprio do Suporte. Em caso de dúvidas, consulte a Fábrica e/ou uma Assistência Técnica Autorizada LYNUS.

A LYNUS isenta-se de qualquer responsabilidade em caso de acidente e/ou danos causados por negligência, uso impróprio do Produto, falta de observação às instruções contidas neste Manual.

1º PASSO: FIXAÇÃO DAS LONGARINAS:

Fazer a fixação das Longarinas (1 e 3) na Travessa (2), conforme indicado na Figura 2. O conjunto é fixado com PARAFUSOS Sext. 1/4" x 5/8" ZB (4) e PORCA NYLON 1/4" (5).

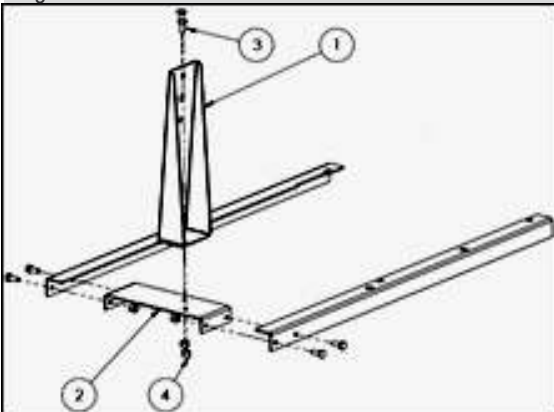
Figura 2



2º PASSO: FIXAÇÃO DO SUPORTE DO CARRETEL

Com a conclusão do Passo 1, realiza-se a fixação do Suporte do Carretel (1) na Travessa (2). A fixação segue com PARAFUSOS Sext. 1/4" x 5/8" ZB (3) e PORCA NYLON 1/4" (4), conforme indicado na Figura 3.

Figura 3



4 - MONTAGEM DO ACESSÓRIO (continuação)

Ao final da montagem, os Suportes devem ficar conforme figura 4 (LSM-5) e 5 (LSM-15).

Figura 4: LSM-5

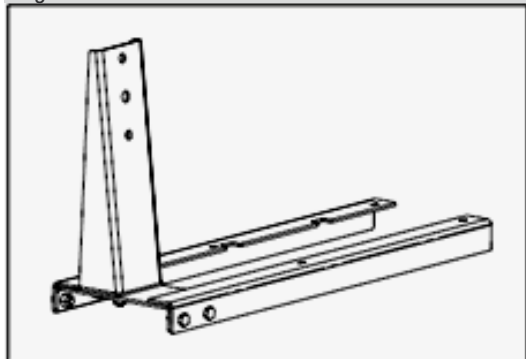
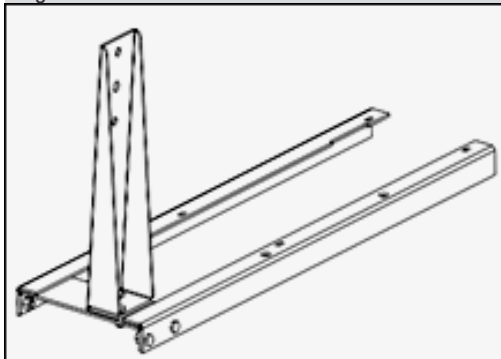


Figura 5: LSM-15



As ferramentas necessárias para montagem, não acompanham o Produto.

Componentes que devem estar dentro da embalagem:

Quant.	Descrição	Quant.	Descrição
1	Longarina Traseira	6	Porca Nylon 1/4"
1	Longarina Dianteira	6	Parafuso Sext. 1/4" x 5/8" ZB
1	Travessa	1	Suporte do Carretel

5 - CERTIFICADO DE GARANTIA

A LYNUS oferece cobertura contra defeitos de fabricação, pelo período de 3 (três) meses como garantia legal (lei 8.078 artigo 26), válidos a partir da data de compra, devidamente comprovada pela nota fiscal de venda ao consumidor final, sujeitos as exclusões e limitações abaixo descritas.

Obs.: esta garantia é válida somente para produtos originais LYNUS.

Esta garantia não cobre eventuais danos e prejuízos decorrentes da operação inadequada e da utilização incorreta deste Produto.

Pessoas cobertas pela garantia

O consumidor final é todo aquele que não tenha o propósito de revender o produto.

Pessoa a quem foi transferida a propriedade do produto dentro do período de garantia, mas somente pelo saldo de período de garantia (as pessoas identificadas nesses itens são denominadas consumidores).

Exclusão da garantia

As seguintes situações não são cobertas pela garantia:

- Peças e componentes não fornecidos pela LYNUS.
- Qualquer defeito que resulte de acidentes, abuso, negligência, estragos causados por ligação errada, falta de lubrificação e uso inapropriado do produto.
- Itens ou serviços necessários para uso normal e manutenção regular do produto, ou seja:
 - consertos necessários por excesso de sujeira, impurezas, abrasivos, umidade, corrosão causados por uso de produtos não recomendados e outras condições similares.
 - danos causados pela não observância das instruções contidas neste Manual.
 - desgaste natural inerente à utilização do produto.
 - equipamento enviado para consertos em assistências técnicas ou pessoas não credenciadas pela LYNUS.
 - Capacitores, interruptores, correias, rolamentos, facas e despesas de transportes.
 - Sobrecarga mecânica e sobrecarga elétrica.



Exclusão da Garantia

As seguintes situações não estão cobertas pela garantia:

Componentes quebrados e/ou ligado ou montado de maneira inapropriada, fugindo das instruções contidas neste Manual.

Limitações

A LYNUS não será responsável por qualquer incidente ou estrago adicional. Não há outra garantia expressa a não ser as inclusas neste documento. Qualquer garantia que seja submetida na lei para algum uso específico ou outro, para qualquer produto, somente será válida durante o período de garantia legal conforme citado acima.

Direitos

Esta garantia dá direitos legais específicos, conforme legislação em vigor.

5 - CERTIFICADO DE GARANTIA (continuação) ---

Providenciar

- Ao encaminhar o Produto a rede Autorizada LYNUS, apresentar sempre nota fiscal de compra do mesmo;
- As despesas de frete e transporte até a autorizada LYNUS é de responsabilidade do cliente;
- Ao adquirir o Produto, preencher os campos do item "PRESTAÇÃO DE SERVIÇOS" localizado na contracapa traseira deste Manual de Instruções e Certificado de Garantia.

Obrigações LYNUS

Qualquer produto ou componente defeituoso coberto por esta garantia será fornecido sem ônus ao consumidor.

Produtos defeituosos cobertos por esta garantia, serão consertados de acordo com o fluxo normal de trabalho da rede LYNUS a quem o produto foi encaminhado para conserto. E depende da disponibilidade de peças para reposição, observando o prazo de 30 (trinta) dias conforme Código de Defesa do Consumidor.

Caso tenha dúvidas sobre o Produto, procure nosso Atendimento ao Consumidor no telefone 47 3456-3736 ou e-mail lynus@lynus.com.br.

A LYNUS reserva-se no direito de alterar este Manual sem prévio aviso.

PRESTAÇÃO DE SERVIÇOS

Por favor tenha sempre em mãos a seguintes informações quando for solicitar algum serviço:

Modelo:

Nº de Série: Data de Fabricação:

Revendedor:

Nº da Nota Fiscal:

Data da Compra: / / .



lynus@lynus.com.br
Fone: 47 3456-3736

LYNUS®

UMA VARIEDADE DE PRODUTOS PARA VOCÊ

Importado e Distribuído por:

LYNUS IND., COM., IMP. E EXP. LTDA.

CNPJ: 07.162.964/0001-85

Rod. BR-101 - Km 78 - nº 2500 - Distrito Itapocu

CEP 89245-000 - Araquari - Santa Catarina -BR

Fone/Fax: (47) 3456-3736 | www.lynus.com.br

ORIGEM: CHINA